

Manual Servis Dell™ XPS™ 730/730X

[Ikhtisar Teknis](#)

[Sebelum Anda Mulai](#)

[Memasang Kembali Dudukan Komputer](#)

[Memasang Kembali Penutup Komputer](#)

[Memasang Kembali Unit Lampu Teater](#)

[Memasang Kembali Modul Memori](#)

[Memasang Kembali Kartu PCI/PCI Express](#)

[Memasang Kembali Drive](#)

[Memasang Kembali Unit Pendingin Prosesor](#)

[Memasang Kembali Prosesor](#)

[Memasang Kembali Kipas](#)

[Memasang Kembali Papan Kontrol Master](#)

[Mengganti Board Sistem](#)

[Mengganti Catu Daya](#)

[Mengganti Baterai](#)

[Pengaturan Sistem](#)

Catatan, Perhatian, dan Peringatan



CATATAN: CATATAN menunjukkan informasi penting yang membantu Anda mengoptimalkan penggunaan komputer Anda.



PERHATIAN: PERHATIAN menunjukkan kerusakan potensial pada perangkat keras atau kehilangan data jika Anda tidak mengikuti instruksi yang diberikan.



PERINGATAN: PERINGATAN menunjukkan potensi terjadinya kerusakan properti, cedera pada seseorang, atau kematian.

Informasi dalam dokumen ini dapat diubah tanpa pemberitahuan sebelumnya.
© 2008 Dell Inc. Hak cipta dilindungi undang-undang.

Dilarang keras memperbanyak material ini dalam cara apa pun tanpa izin tertulis Dell Inc.

Merek dagang yang digunakan dalam teks ini: *Dell*, logo *DELL*, dan *XPS* merupakan merek dagang Dell Inc.; *Microsoft* dan *Windows*, merupakan merek dagang atau merek dagang terdaftar Microsoft Corporation di Amerika Serikat dan/atau negara lain.

Merek dagang lain dan nama dagang yang mungkin digunakan dalam dokumen ini mengacu ke entitas yang mengaku memiliki merek dan nama produk mereka. Dell Inc. tidak mengklaim kepemilikan dari merek dagang dan nama dagang selain miliknya sendiri.

Model DCDO

November 2008

Rev. A00

[Kembali ke Halaman Isi](#)

Sebelum Anda Mulai

Manual Servis Dell™ XPS™ 730/730X

- [Spesifikasi Teknis](#)
- [Peralatan yang Direkomendasikan](#)
- [Mematikan Komputer Anda](#)
- [Instruksi Keselamatan](#)

Bagian ini berisi prosedur untuk melepaskan dan memasang komponen dalam komputer Anda. Kecuali jika disebutkan lain, setiap prosedur mengasumsikan bahwa kondisi berikut telah dilakukan:

- 1 Anda telah menjalankan langkah di bagian [Mematikan Komputer Anda](#) dan [Instruksi Keselamatan](#).
- 1 Anda telah membaca informasi keselamatan yang dikirimkan bersama komputer Anda.
- 1 Sebuah komponen dapat diganti atau—jika dibeli secara terpisah—dipasang dengan menjalankan prosedur pelepasan dengan urutan terbalik.

Spesifikasi Teknis

Untuk informasi lebih lanjut tentang spesifikasi teknis komputer Anda, lihat

Panduan Referensi cepat yang dikirimkan dengan komputer Anda atau lihat situs web Dukungan Dell

pada support.dell.com.

Peralatan yang Direkomendasikan

Prosedur dalam dokumen ini mungkin memerlukan peralatan berikut:

- 1 Obeng Phillips kecil
- 1 Obeng pipih kecil


Mematikan Komputer Anda


 **PERHATIAN:** Untuk mencegah hilangnya data, simpan dan tutup semua file dan tutup semua program yang terbuka sebelum Anda mematikan komputer.


- 1 Matikan sistem pengoperasian.
- 2 Pastikan komputer dan semua perangkat yang terpasang telah dimatikan. Jika komputer dan perangkat yang terpasang tidak dapat dimatikan secara otomatis saat Anda menonaktifkan sistem pengoperasian Anda, tekan dan tahan tombol daya selama sekitar 4 detik hingga komputer dinonaktifkan.

Instruksi Keselamatan

Gunakan panduan keselamatan berikut untuk membantu melindungi komputer Anda dari kerusakan potensial dan untuk memastikan keselamatan diri Anda.

 **PERINGATAN:** Sebelum mengerjakan bagian dalam komputer, bacalah informasi keselamatan yang dikirimkan bersama komputer Anda. Untuk informasi praktik keselamatan terbaik tambahan, kunjungi Laman utama Pemenuhan Peraturan pada www.dell.com/regulatory_compliance.

 **PERHATIAN:** Hanya teknisi servis yang berkualifikasi yang boleh mengerjakan reparasi pada komputer Anda. Kerusakan yang terjadi akibat pekerjaan servis yang tidak diotorisasi oleh Dell tidak akan ditanggung oleh garansi Anda.

 **PERHATIAN:** Saat Anda melepaskan kabel, tarik pada konektor kabel atau pada tab penariknya, jangan tarik langsung pada kabel. Beberapa kabel memiliki konektor dengan tab pengunci; jika Anda melepaskan kabel seperti ini, tekan bagian tab pengunci sebelum Anda melepaskan kabel. Saat Anda memisahkan konektor, pastikan konektor selalu berada dalam posisi lurus untuk mencegah pin konektor menjadi bengkok. Selain itu, sebelum Anda menyambungkan kabel, pastikan kedua konektor telah diarahkan dan diluruskan dengan benar.

 **PERHATIAN:** Untuk mencegah kerusakan komputer, jalankan tahapan berikut sebelum Anda mulai mengerjakan bagian dalam komputer.

- 1 Pastikan permukaan tempat Anda bekerja datar dan bersih agar penutup komputer tidak tergores.
- 2 Matikan komputer (lihat [Mematikan Komputer Anda](#)).

△ **PERHATIAN:** Untuk melepaskan kabel jaringan, lepaskan kabel dari komputer terlebih dahulu dan kemudian lepaskan kabel dari perangkat jaringan.

3. Lepaskan semua kabel telepon atau jaringan dari komputer.
4. Lepaskan koneksi komputer Anda dan semua perangkat yang terpasang dari outlet listrik.
5. Tekan dan tahan tombol daya saat koneksi komputer dicabut untuk menghubungkan board sistem ke ground.

△ **PERHATIAN:** Sebelum menyentuh komponen apa pun di dalam komputer Anda, buat koneksi ke ground dengan menyentuh permukaan logam yang tidak dicat, seperti logam di bagian belakang komputer. Selama Anda bekerja, sentuh permukaan logam yang tidak dicat secara berkala untuk menghilangkan arus listrik statis yang dapat merusak komponen internal.

[Kembali ke Halaman Isi](#)

[Kembali ke Halaman Isi](#)

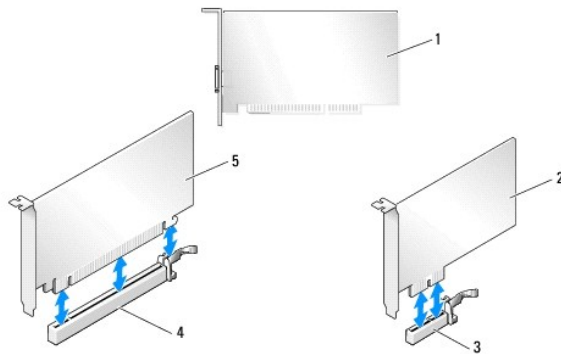
Memasang Kembali Kartu PCI /PCI Express

Manual Servis Dell™ XPS™ 730/730X

- [Melepaskan Kartu Grafis PCI Express dari Konfigurasi Kartu Multi Grafis](#)
- [Memasang Kartu Grafis untuk Kartu Multi Grafis](#)
- [Memasang Kembali Kartu PCI dan PCI Express](#)

⚠ PERINGATAN: Sebelum mengerjakan bagian dalam komputer, bacalah informasi keselamatan yang dikirimkan bersama komputer Anda. Untuk informasi praktik keselamatan terbaik tambahan, kunjungi Laman utama Pemenuhan Peraturan pada www.dell.com/regulatory_compliance.

📌 CATATAN: Jika kartu grafis dipasang di setiap slot kartu PCIe x16 pada konfigurasi multi-grafis, PCIe x1 dan satu slot kartu PCI dapat diakses untuk pengguna.

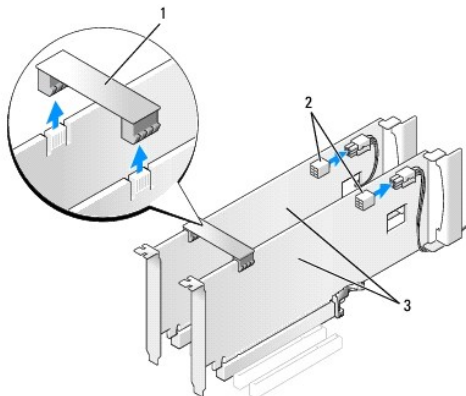


1	kartu PCI	2	kartu PCIe x1
3	slot kartu PCIe x1	4	slot kartu PCIe x16
5	kartu PCIe x16		

Melepaskan Kartu Grafis PCI Express dari Konfigurasi Kartu Multi Grafis

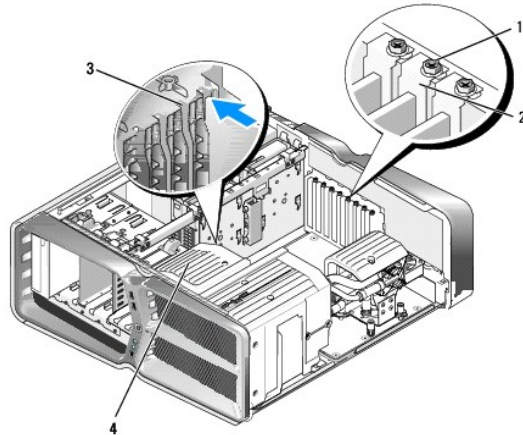
📌 CATATAN: Bagian ini hanya membahas konfigurasi ganda dan rangkap tiga untuk kartu grafis PCIe x16. Untuk melepaskan tipe lain kartu PCI atau PCIe, lihat [Memasang Kembali Kartu PCI dan PCI Express](#).

1. Ikuti prosedur di bagian [Sebelum Anda Mulai](#).
2. Lepaskan penutup komputer (lihat [Memasang Kembali Penutup Komputer](#)).
3. Tahan kedua kartu grafis perlahan dengan satu tangan, gunakan tangan Anda yang lain untuk melepaskan bridge kartu grafis (jika ada) dengan menariknya ke atas dan lepaskan dari komputer. Letakkan di lokasi yang aman. Ulangi prosedur ini jika Anda melepaskan dua bridge dari konfigurasi kartu rangkap tiga.



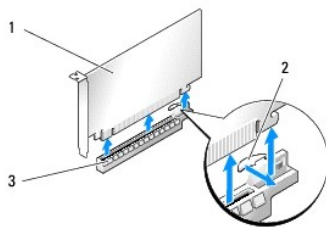
1	bridge kartu grafis	2	konektor daya (2)
3	kartu grafis PCIe ganda		

- Lepaskan semua kabel yang tersambung ke kartu.
- Lepaskan baut mati di bagian atas pelindung kipas kartu PCI dan lepaskan pelindung.
- Lepaskan baut penahan kartu di bagian atas penahan kartu pada slot kartu yang sesuai dan putar penahan kartu ke belakang melalui dinding sasis.



1	baut penahan	2	penahan kartu
3	pengarah pelurus	4	braket kipas

- Teekan tab penahan (jika ada) pada konektor board sistem selama Anda memegang kartu di bagian sudut atas, lalu lepaskan kartu tegak lurus dari konektor.



1	kartu PCIe x16	2	tab penahan
3	slot kartu PCIe x16		

- Pasang braket pengisi di dalam celah slot kartu yang kosong. Jika Anda memasang kembali kartu, lihat [Memasang Kartu Grafis untuk Kartu Multi Grafis](#).

CATATAN: Braket pengisi harus dipasang di celah slot kartu yang kosong untuk memenuhi sertifikasi FCC komputer. Braket juga berfungsi untuk mencegah komputer Anda tidak terkena debu dan kotoran.

CATATAN: Bridge kartu grafis (tidak tersedia pada semua konfigurasi multi-grafis) tidak diperlukan dalam konfigurasi kartu grafis tunggal.

PERHATIAN: Jangan arahkan kabel ke atas atau ke belakang kartu. Kabel yang diarahkan ke atas kartu dapat mencegah penutup komputer tertutup dengan benar atau menyebabkan kerusakan pada peralatan.

- Pasang kembali pelindung kipas kartu PCI, pasang kembali penutup komputer (lihat [Memasang Kembali Penutup Komputer](#)), sambungkan kembali komputer dan perangkat ke outlet listrik, lalu nyalakan komputer dan perangkat tersebut.

Memasang Kartu Grafis untuk Kartu Multi Grafis

CATATAN: Untuk melakukan upgrade atau downgrade dari konfigurasi kartu grafis ganda atau rangkap tiga, Anda mungkin memerlukan komponen tambahan yang dapat dipesan dari Dell.

Bagian ini berkaitan dengan cara penggunaan kartu grafis PCIe ganda dan rangkap tiga untuk mengoptimalkan penggunaan SLI NVIDIA (Scalable Link Interface). Untuk memasang tipe lain kartu PCI atau PCIe, lihat [Memasang Kembali Kartu PCI/PCI Express](#).

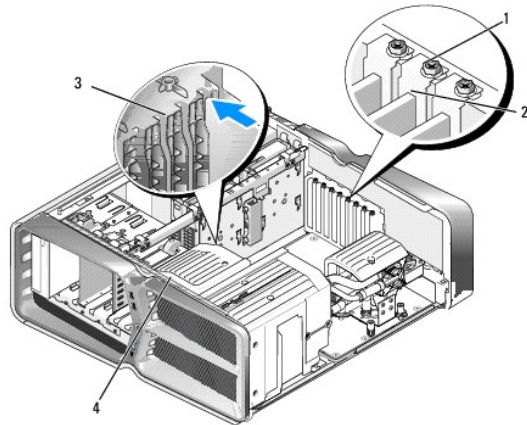
Beberapa slot kartu ekspansi tidak akan dapat digunakan jika kartu grafis slot ganda terpasang di dalam setiap slot kartu PCIe x16. Jika Anda melakukan upgrade dari kartu grafis slot tunggal menjadi kartu grafis slot ganda, Anda harus melepaskan semua kartu yang dipasang dalam slot ekspansi ini. Untuk melepaskan kartu PCIe, lihat [Memasang Kembali Kartu PCI dan PCI Express](#).

PERHATIAN: Untuk informasi lebih lanjut mengenai upgrade sistem Anda menggunakan teknologi multi-grafis NVIDIA SLI (Scalable Link Interface), kunjungi situs web dukungan Dell pada support.dell.com.

1. Ikuti prosedur di bagian [Sebelum Anda Mulai](#).
2. Lepaskan penutup komputer (lihat [Memasang Kembali Penutup Komputer](#)).
3. Lepaskan baut mati di bagian atas pelindung kipas kartu PCI dan lepaskan pelindung.
4. Lepaskan braket pengisi atau kartu grafis yang ada untuk membuat celah pada slot kartu.

CATATAN: Jika Anda melakukan upgrade ke konfigurasi kartu multi-grafis dan memiliki kartu yang terpasang dalam slot kartu PCIe x1, lepaskan kartu (lihat [Memasang Kembali Kartu PCI dan PCI Express](#)).

5. Pasang dua kartu grafis SLI-siap ke dalam dua slot PCIe x16 luar pada board sistem.



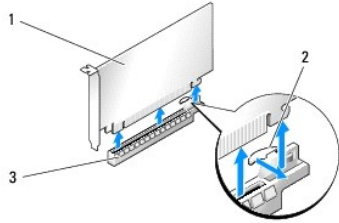
1	baut penahan	2	penahan kartu
3	pengarah pelurus	4	braket kipas

6. Siapkan kartu untuk dipasang.

Lihat dokumentasi yang menyertai kartu untuk informasi tentang konfigurasi kartu, membuat koneksi internal, atau memodifikasi lain pada kartu untuk komputer Anda.

7. Posisikan setiap kartu sedemikian rupa sehingga kartu lurus dengan slot dan tab penahan (jika ada) lurus dengan slot.

CATATAN: Jika kartu merupakan kartu tipe panjang penuh, masukkan pengarah kartu ke dalam slot pelurus pada braket kipas.



1	kartu PCIe x16	2	tab penahan
3	slot kartu PCIe x16		

⚠ **PERHATIAN:** Pastikan bahwa Anda melepaskan tab penahan untuk memasang kartu. Jika kartu tidak terpasang dengan benar, board sistem Anda dapat rusak.

Tarik perlahan tab penahan (jika ada) dan pasang kartu pada konektor. Tekan kartu dengan kuat dan pastikan kartu terpasang sepenuhnya dalam slot.

⚠ **PERHATIAN:** Jangan arahkan kabel ke atas atau ke belakang kartu. Kabel yang diarahkan ke atas kartu dapat mencegah penutup komputer tertutup dengan benar atau menyebabkan kerusakan pada peralatan.

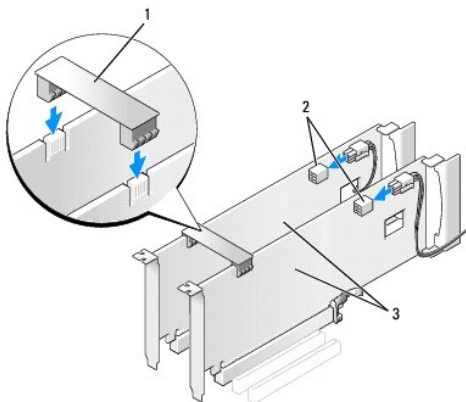
⚠ **PERHATIAN:** Kabel daya grafis yang terpasang tidak benar dapat menyebabkan penurunan performa grafis.

8. Kencangkan baut penahan kartu di bagian atas penahan kartu pada slot kartu yang sesuai.

9. Ulangi prosedur jika ada kartu grafis tambahan.

Sambungkan konektor daya tambahan untuk PCIe dari catu daya sistem ke setiap kartu grafis. Lihat dokumentasi kartu untuk informasi mengenai koneksi kabel kartu.

10. Pasang konektor NVIDIA SLI pada dua kartu grafis luar. Setiap kartu grafis yang SLI-siap memiliki tab konektor pada sisi atasnya. Tekan dengan kuat pada setiap konektor sehingga konektor menutupi tab konektor sepenuhnya.



1	bridge kartu grafis	2	konektor daya (2)
3	kartu grafis PCIe ganda		

11. Jika ada, turunkan bridge kartu grafis pada kartu yang dipasang dan masukkan ke dalam tempatnya.

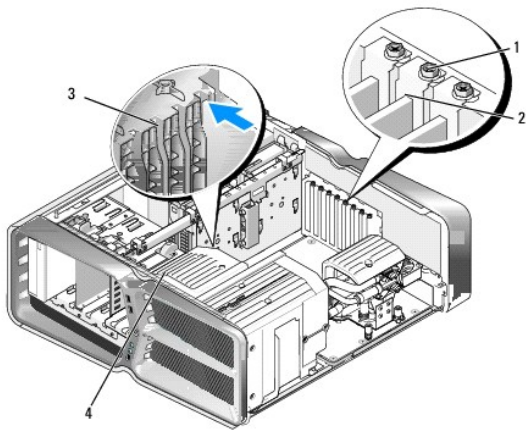
12. Pasang kembali penutup komputer (lihat [Memasang Kembali Penutup Komputer](#)), sambungkan kembali komputer dan perangkat ke outlet listrik, lalu nyalakan komputer dan perangkat tersebut.

Memasang Kembali Kartu PCI dan PCI Express

⚠ **PERHATIAN:** Untuk menghindari terkena sengatan listrik dan kerusakan pada komponen internal, gunakan gelang antistatis atau pegang permukaan logam yang tidak dicat pada sasis komputer secara berkala.

⚠ **PERHATIAN:** Jika komputer Anda dikirimkan dengan kartu grafis PCI yang telah terpasang, Anda tidak perlu melepaskan kartu tersebut jika ingin memasang kartu grafis tambahan, akan tetapi, kartu diperlukan untuk tujuan penelusuran kesalahan. Jika Anda melepaskan kartu, simpan kartu di lokasi yang aman dan terlindung.

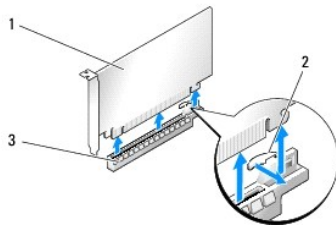
1. Ikuti prosedur di bagian [Sebelum Anda Mulai](#).
2. Lepaskan penutup komputer (lihat [Memasang Kembali Penutup Komputer](#)).
3. Lepaskan semua kabel yang tersambung ke kartu.
4. Jika kartu merupakan kartu tipe panjang penuh, lepaskan baut mati di bagian atas pelindung kipas kartu PCI dan lepaskan pelindung kipas.
5. Lepaskan baut penahan kartu.



1	baut penahan	2	penahan kartu
3	pengarah pelurus	4	braket kipas

6. Tekan tab penahan (jika ada) pada konektor board sistem saat Anda memegang kartu di bagian sudut atas, lalu lepaskan kartu dari konektor.

📌 **CATATAN:** Jika kartu merupakan kartu tipe panjang penuh, tekan tab penahan pada ujung pengarah pelurus pada braket kipas.



1	kartu PCIe x16	2	tab penahan
3	slot kartu PCIe x16		

7. Pasang braket pengisi di dalam celah slot kartu yang kosong. Jika Anda memasang kembali kartu, lihat [Memasang Kembali Kartu PCI/PCI Express](#).

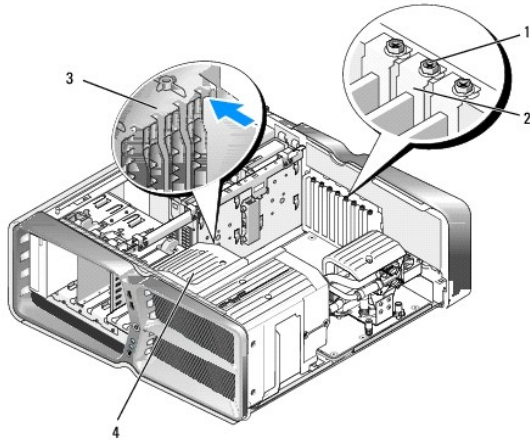
📌 **CATATAN:** Braket pengisi harus dipasang di celah slot kartu yang kosong untuk memenuhi sertifikasi FCC komputer. Braket juga berfungsi untuk mencegah komputer Anda tidak terkena debu dan kotoran.

△ **PERHATIAN:** Jangan arahkan kabel ke atas atau ke belakang kartu. Kabel yang diarahkan ke atas kartu dapat mencegah penutup komputer tertutup dengan benar atau menyebabkan kerusakan pada peralatan.

8. Pasang kembali baut penahan kartu.
9. Pasang kembali pelindung kipas kartu.
10. Pasang kembali penutup komputer (lihat [Memasang Kembali Penutup Komputer](#)), sambungkan kembali komputer dan perangkat ke outlet listrik, lalu nyalakan komputer dan perangkat tersebut.
11. Batalkan penginstalan driver untuk kartu yang Anda telah lepaskan.

△ **PERHATIAN:** Jika Anda harus atau sedang melakukan upgrade ke konfigurasi multi-grafis tambahan, lihat [Memasang Kartu Grafis untuk Kartu Multi Grafis](#) untuk memasang kartu grafis.

12. Jika ada, tekan tab pada bridge kartu grafis yang terdapat di kartu yang terpasang dan putar ke atas untuk membuat akses ke kartu.
13. Tekan ke bawah tab di bagian atas bridge kartu grafis pada slot kartu yang sesuai dan putar bridge kartu grafis ke arah belakang melalui dinding sasis.



1	baut penahan	2	penahan kartu
3	pengarah pelurus	4	braket kipas

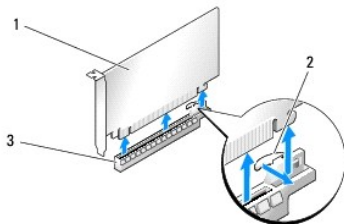
14. Lepaskan braket pengisi atau kartu yang ada (lihat [Memasang Kembali Kartu PCI dan PCI Express](#)) untuk membuat celah slot kartu.

15. Siapkan kartu untuk dipasang.

Lihat dokumentasi yang menyertai kartu untuk informasi tentang konfigurasi kartu, membuat koneksi internal, atau memodifikasi kartu untuk komputer Anda.

16. Posisikan setiap kartu sedemikian rupa sehingga kartu lurus dengan slot dan tab penahan (jika ada) lurus dengan slot.

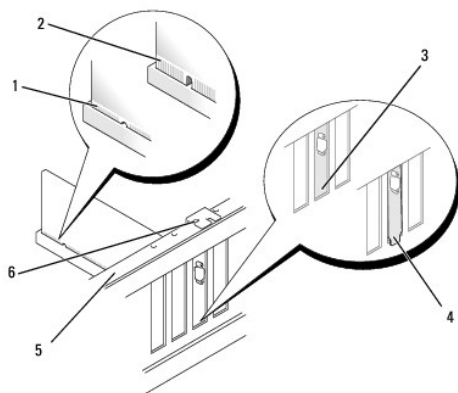
📌 **CATATAN:** Jika kartu merupakan kartu tipe panjang penuh, masukkan pengarah kartu ke dalam slot pelurus pada braket kipas.



1	kartu PCIe x16	2	tab penahan
3	slot kartu PCIe x16		

△ **PERHATIAN:** Pastikan bahwa Anda melepaskan tab penahan untuk memasang kartu. Jika kartu tidak terpasang dengan benar, board sistem Anda dapat rusak.

17. Tarik perlahan tab penahan (jika ada) dan pasang kartu pada konektor. Tekan kartu dengan kuat dan pastikan kartu terpasang sepenuhnya dalam slot.



1	konektor kartu (terpasang)	2	konektor kartu (tidak terpasang)
3	braket diluruskan dengan benar dalam slot	4	braket diluruskan dengan tidak benar di luar slot
5	bar pelurus	6	pengarah pelurus

△ **PERHATIAN:** Jangan arahkan kabel ke atas atau ke belakang kartu. Kabel yang diarahkan ke atas kartu dapat mencegah penutup komputer tertutup dengan benar atau menyebabkan kerusakan pada peralatan.

△ **PERHATIAN:** Kabel daya grafis yang terpasang tidak benar dapat menyebabkan penurunan performa grafis.

18. Sambungkan semua kabel yang harus dipasang ke kartu.

Lihat dokumentasi kartu untuk informasi mengenai koneksi kabel kartu.

△ **PERHATIAN:** Sebelum memutar penahan kartu kembali ke tempatnya, pastikan bahwa bagian atas semua kartu dan braket pengisi sama rata dengan bar pelurus dan takik di bagian atas setiap kartu atau braket pengisi terpasang di sekeliling pengarah pelurus.

19. Putar bridge kartu grafis kembali ke posisi aslinya; dorong ujung kartu grafis sehingga tab kartu terpasang dengan benar dalam tempatnya.

20. Jika ada, turunkan bridge kartu grafis pada kartu yang dipasang dan masukkan ke dalam tempatnya.

21. Pasang kembali penutup komputer (lihat [Memasang Kembali Penutup Komputer](#)), sambungkan kembali komputer dan perangkat ke outlet listrik, lalu nyalakan komputer dan perangkat tersebut.

22. Instal setiap driver yang diperlukan untuk kartu seperti yang dijelaskan dalam dokumentasi kartu.

[Kembali ke Halaman Isi](#)

[Kembali ke Halaman Isi](#)

Mengganti Baterai

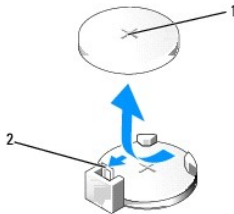
Manual Servis Dell™ XPS™ 730/730X

⚠ PERINGATAN: Sebelum mengerjakan bagian dalam komputer, bacalah informasi keselamatan yang dikirimkan bersama komputer Anda. Untuk informasi praktik keselamatan terbaik tambahan, kunjungi Laman utama Pemenuhan Peraturan pada www.dell.com/regulatory_compliance.

⚠ PERINGATAN: Baterai baru dapat meledak jika tidak dipasang dengan benar. Ganti baterai hanya dengan tipe yang sama atau kompatibel yang direkomendasikan oleh produsen. Buang baterai bekas sesuai dengan instruksi produsen.

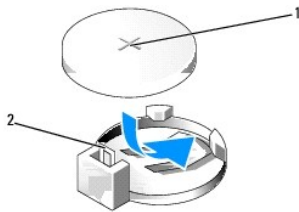
1. Catat semua layar di pengaturan sistem (lihat [Pengaturan Sistem](#)) agar Anda dapat memulihkan pengaturan yang benar di [langkah 10](#).
2. Ikuti prosedur di bagian [Sebelum Anda Mulai](#).
3. Lepaskan penutup komputer (lihat [Memasang Kembali Penutup Komputer](#)).
4. Cari soket baterai (lihat [Komponen Board Sistem](#)).

⚠ PERHATIAN: Jika Anda mengeluarkan baterai dari soketnya dengan benda tumpul, hati-hati jangan sampai mengenai board sistem dengan benda tersebut. Pastikan benda tersebut disisipkan di antara baterai dan soket sebelum Anda mencoba mengeluarkan baterai. Jika hal ini diabaikan, board sistem dapat rusak karena soket terlepas atau karena alur sirkuit di board sistem terputus.



1	baterai (sisi positif)	2	tab pelepas baterai
---	------------------------	---	---------------------

5. Perlahan-lahan, tekan tab pelepas baterai dari baterai dan baterai tersebut akan keluar.
6. Lepaskan baterai dari sistem dan buang baterai dengan benar.
7. Masukkan baterai baru ke dalam soket dengan sisi berlabel "+" menghadap ke atas, lalu tekan baterai ke dalam tempatnya.



1	baterai (sisi positif)	2	tab pelepas baterai
---	------------------------	---	---------------------

8. Pasang kembali penutup komputer (lihat [Memasang Kembali Penutup Komputer](#)).
9. Sambungkan komputer dan perangkat Anda ke outlet listrik, dan kemudian nyalakan.
10. Masuk ke pengaturan sistem (lihat [Pengaturan Sistem](#)) dan pulihkan pengaturan yang Anda simpan di [langkah 1](#).

[Kembali ke Halaman Isi](#)

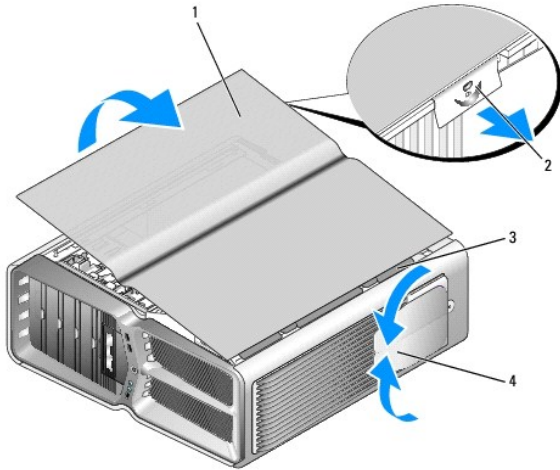
[Kembali ke Halaman Isi](#)

Memasang Kembali Penutup Komputer

Manual Servis Dell™ XPS™ 730/730X

- PERINGATAN:** Sebelum mengerjakan bagian dalam komputer, bacalah informasi keselamatan yang dikirimkan bersama komputer Anda. Untuk informasi praktik keselamatan terbaik tambahan, kunjungi Laman utama Pemenuhan Peraturan pada www.dell.com/regulatory_compliance.
- PERINGATAN:** Untuk menghindari kemungkinan Anda terkena sengatan listrik, lepaskan selalu komputer Anda dari outlet listrik sebelum membuka penutup komputer.
- PERINGATAN:** Jangan operasikan peralatan Anda dengan penutup (seperti penutup komputer, bezel, braket pengisi, sisipan panel depan, dll.) dilepaskan.
- PERHATIAN:** Pastikan ada area yang memadai untuk meletakkan komputer dengan penutup dalam keadaan dilepas —sedikitnya 30 cm (1 kaki) dari area desk top.

1. Ikuti prosedur di bagian [Sebelum Anda Mulai](#).
2. Tarik kait pelepas penutup.



1	penutup komputer	2	kait pelepas penutup
3	tab pengait penutup	4	kaki penyeimbang (tertutup)

3. Dengan kait pelepas penutup ditarik ke belakang, pegang sisi penutup lalu putar bagian atas penutup ke atas dan lepaskan dari komputer.
4. Geser penutup ke depan dan ke atas untuk melepaskannya dari slot pengait, lalu simpan di lokasi yang aman dan terlindung.
5. Untuk memasang kembali penutup komputer, lakukan prosedur pelepasan dengan urutan terbalik.

[Kembali ke Halaman Isi](#)

[Kembali ke Halaman Isi](#)

Memasang Kembali Dudukan Komputer

Manual Servis Dell™ XPS™ 730/730X

- ⚠ PERINGATAN:** Komputer ini berat dan sulit digerakkan. Mintalah bantuan orang lain sebelum Anda coba untuk mengangkat, memindahkan, atau memiringkan komputer dan selalu angkat dengan benar untuk menghindari cedera; jangan terlalu membungkuk sewaktu mengangkat.
- ⚠ PERINGATAN:** Dudukan komputer harus tetap terpasang setiap saat untuk memastikan kestabilan sistem yang maksimal. Jika dudukan tidak dipasang, komputer dapat jatuh sehingga dapat melukai Anda atau merusak komputer.

1. Ikuti prosedur di bagian [Sebelum Anda Mulai](#).
2. Kendurkan baut mati yang menahan dudukan ke dasar komputer.
3. Geser dudukan perlahan ke arah belakang, ke arah bagian belakang komputer, lalu tarik dudukan dari komputer untuk melepaskan dudukan.



4. Untuk memasang kembali dudukan komputer, lakukan prosedur pelepasan dengan urutan terbalik.



[Kembali ke Halaman Isi](#)

[Kembali ke Halaman Isi](#)

Memasang Kembali Unit Pendingin

Manual Servis Dell™ XPS™ 730/730X

- [Memasang Kembali Unit Udara Pendingin](#)
- [Memasang Kembali Unit Pendingin Cair](#)

⚠ PERINGATAN: Sebelum mengerjakan bagian dalam komputer, bacalah informasi keselamatan yang dikirimkan bersama komputer Anda. Untuk informasi praktik keselamatan terbaik tambahan, kunjungi Laman utama Pemenuhan Peraturan pada www.dell.com/regulatory_compliance.

⚠ PERHATIAN: Jangan lakukan langkah berikut kecuali jika Anda telah memahami prosedur melepaskan dan mengganti perangkat keras. Board sistem Anda dapat rusak jika langkah-langkah berikut dilakukan dengan salah. Untuk layanan teknis, lihat *Panduan Pemasangan*.

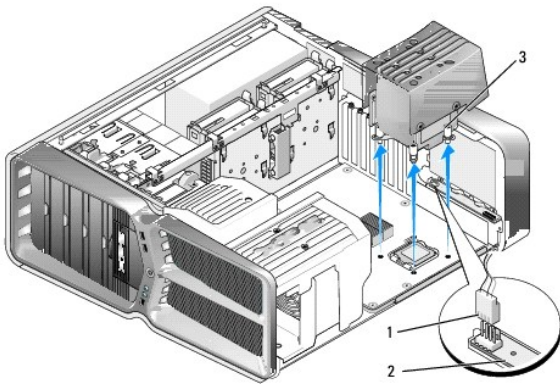
Komputer Anda menggunakan salah satu dari beberapa tipe solusi pendingin prosesor, pendingin udara atau sistem pendingin cair H2Ceramic (juga disebut H2C atau Hot-to-Cold).

Memasang Kembali Unit Udara Pendingin

1. Ikuti prosedur di bagian [Sebelum Anda Mulai](#).
2. Lepaskan penutup komputer (lihat [Memasang Kembali Penutup Komputer](#)).

⚠ PERINGATAN: Pendingin prosesor dapat menjadi sangat panas selama pengoperasian normal. Tunggu sampai pendingin prosesor cukup dingin sebelum Anda menyentuh komponen tersebut.

3. Kendurkan keempat baut mati yang menahan unit pendingin ke sasis.
4. Angkat perlahan-lahan unit pendingin dari sasis. Anda mungkin harus sedikit memutar pendingin untuk melepaskannya secara penuh dari unit pendingin.
5. Lepaskan koneksi kabel kipas dari konektor kipas belakang pada board sirkuit LED di belakang sasis.



1	konektor daya kipas	2	board sirkuit LED
3	baut mati (4)		

⚠ PERHATIAN: Unit pendingin prosesor terhubung ke selongsong kipas prosesor. Saat Anda melepaskan selongsong kipas prosesor, letakkan dengan bagian atas menghadap ke bawah atau letakkan pada bagian sisinya untuk mencegah terjadinya kerusakan pada interface termal pendingin prosesor.

⚠ PERHATIAN: Pastikan pelumas termal yang memadai telah diaplikasikan ke bagian atas prosesor. Pelumas termal baru sangat penting untuk memastikan pengikatan termal memadai yang diperlukan untuk pengoperasian prosesor secara optimal.

6. Untuk memasang kembali unit udara pendingin, aplikasikan pelumas termal ke bagian atas prosesor seperlunya.

7. Luruskan lubang baut pada unit pendingin dengan lubang pada bagian dasar komputer, kemudian kencangkan keempat baut untuk menahan unit.
8. Sambungkan kabel kipas ke konektor kipas belakang pada board sirkuit LED.
9. Pasang kembali penutup komputer (lihat [Memasang Kembali Penutup Komputer](#)).

Memasang Kembali Unit Pendingin Cair

⚠ PERINGATAN: Unit pendingin cair berfungsi untuk mendinginkan chipset board sistem serta CPU. Jika unit pendingin cair diganti dengan unit lain yang bukan unit asli, solusi pendingin harus dipasang untuk menghindari chipset mengalami panas yang berlebihan. Gagal memasang solusi pendingin, baik yang berasal dari pihak ketiga atau yang disediakan oleh Dell, dapat menyebabkan kerusakan pada sistem Anda dan mengakibatkan sistem tidak beroperasi.

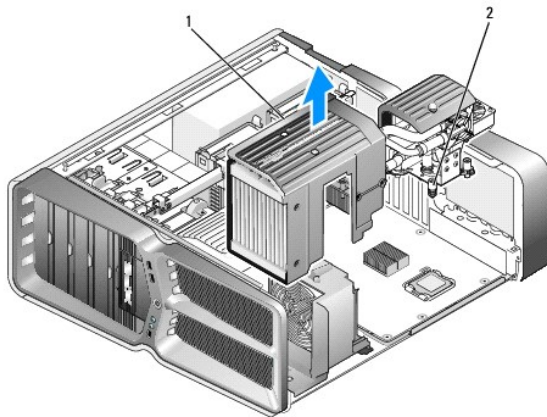
1. Ikuti prosedur di bagian [Sebelum Anda Mulai](#).
2. Lepaskan penutup komputer (lihat [Memasang Kembali Penutup Komputer](#)).

⚠ PERINGATAN: Pendingin prosesor dapat menjadi sangat panas selama pengoperasian normal. Tunggu sampai pendingin prosesor cukup dingin sebelum Anda menyentuh komponen tersebut.

3. Perhatikan peringatan berikut saat bekerja dengan unit pendingin cair.
 - 1 Pengguna tidak dapat menservis atau meng-upgrade unit pendingin cair. Semua servis yang dibutuhkan harus dilakukan oleh personel servis yang terlatih.
 - 1 Unit pendingin cair dalam sistem Anda berisi cairan pendingin yang tidak dapat diisi ulang. Jika cairan pendingin bocor, segera matikan sistem. Lepaskan koneksi sistem Anda dari outlet daya dan hubungi Dukungan Teknis Dell.
 - 1 Jika kulit terkena cairan pendingin, segera bersihkan dan bilas kulit Anda dengan sabun dan air. Dapatkan bantuan medis jika terjadi iritasi.
 - 1 Jika cairan pendingin mengenai mata, segera basuh mata Anda dengan air, dengan mata terbuka, selama 15 menit. Dapatkan bantuan medis jika terus terjadi iritasi.
4. Lepaskan koneksi kabel pendingin cair dari konektor H2C pada Papan Kontrol Master (lihat [Papan Kontrol Master](#)).

⚠ PERHATIAN: Unit pendingin prosesor terhubung ke unit pendingin cair. Saat Anda melepaskan unit pendingin cair, letakkan dengan bagian atas menghadap ke bawah atau letakkan pada bagian sisinya untuk mencegah terjadinya kerusakan pada interface termal pendingin.

5. Kendurkan baut pada unit pendingin cair, kemudian angkat unit dari komputer dan simpan di tempat yang aman.



1	unit pendingin cair	2	baut mati
---	---------------------	---	-----------

⚠ PERHATIAN: Pastikan pelumas termal yang memadai telah diaplikasikan ke bagian atas prosesor. Pelumas termal baru sangat penting untuk memastikan pengikatan termal memadai yang diperlukan untuk pengoperasian prosesor secara optimal.

6. Untuk memasang unit pendingin cair, aplikasikan pelumas termal ke bagian atas prosesor seperlunya.

7. Luruskan lubang baut pada unit pendingin cair dengan lubang pada bagian dasar komputer, kemudian kencangkan keenam baut untuk menahan unit.
 8. Sambungkan kabel pendingin cair ke konektor H2C pada Papan Kontrol Master (lihat [Papan Kontrol Master](#)).
 9. Tutup penutup komputer (lihat [Memasang Kembali Penutup Komputer](#)).
 10. Sambungkan komputer dan perangkat Anda ke outlet listrik, dan kemudian nyalakan.
-

[Kembali ke Halaman Isi](#)

[Kembali ke Halaman Isi](#)

Memasang Kembali Drive

Manual Servis Dell™ XPS™ 730/730X

- [Memasang Kembali Hard Drive](#)
- [Memasang Kembali Panel Drive](#)
- [Memasang Kembali Floppy Drive \(Hanya XPS 730\)](#)
- [Memasang Kembali Pembaca Kartu Media](#)

⚠ PERINGATAN: Sebelum mengerjakan bagian dalam komputer, bacalah informasi keselamatan yang dikirimkan bersama komputer Anda. Untuk informasi praktik keselamatan terbaik tambahan, kunjungi Laman utama Pemenuhan Peraturan pada www.dell.com/regulatory_compliance.

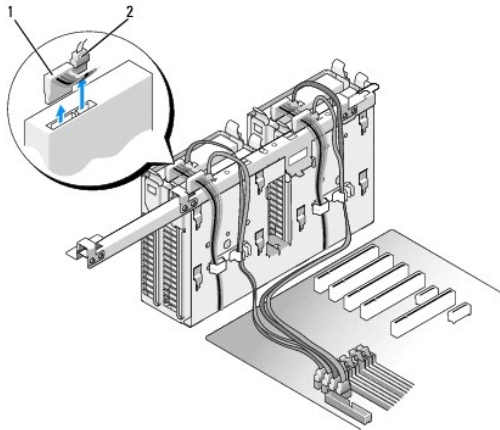
Memasang Kembali Hard Drive

⚠ PERINGATAN: Untuk mencegah Anda terkena sengatan listrik, lepaskan selalu komputer Anda dari outlet listrik sebelum membuka penutup komputer.

⚠ PERHATIAN: Jika Anda mengganti hard drive yang berisi data yang ingin Anda simpan, buatlah back up file sebelum Anda memulai prosedur ini.

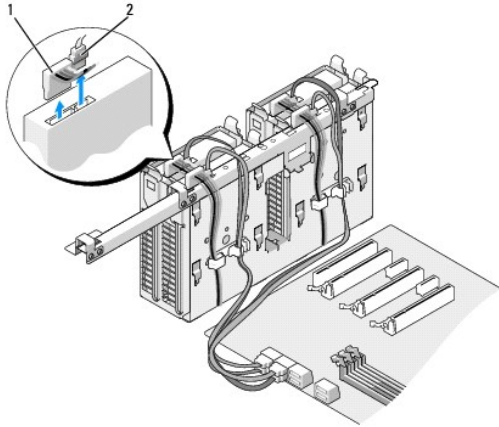
1. Ikuti prosedur di bagian [Sebelum Anda Mulai](#).
2. Lepaskan penutup komputer (lihat [Memasang Kembali Penutup Komputer](#)).
3. Lepaskan kabel daya dan kabel data dari hard drive.

Dell™ XPS™ 730:



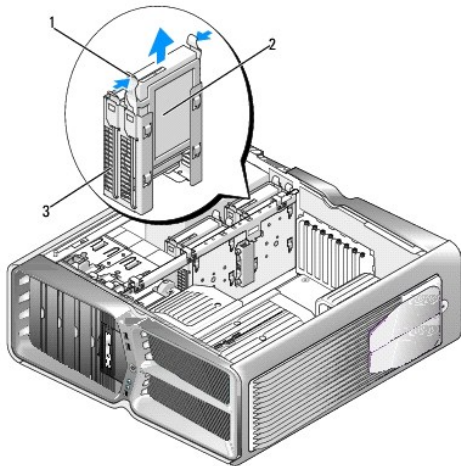
1	kabel daya	2	kabel data
---	------------	---	------------

Dell XPS 730X:



1	kabel daya	2	kabel data
---	------------	---	------------

4. Tekan tab biru pada kedua sisi braket hard drive satu sama lain dan dorong drive ke atas dan ke luar dari tempat hard drive.



1	tab biru (2)	2	hard drive
3	tempat hard drive		

CATATAN: Jika braket hard drive dipasang di dalam tempat hard drive, lepaskan braket sebelum Anda memasang hard drive baru.

5. Siapkan hard drive baru untuk dipasang dan periksa dokumentasi hard drive untuk memastikan drive itu telah dikonfigurasi untuk komputer Anda.

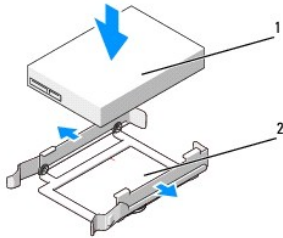
CATATAN: Jika hard drive yang Anda pasang tidak dilengkapi dengan braket hard drive, gunakan braket hard drive lama Anda; pasang braket ke drive baru.

Hard Drive 3,5":

Pembongkaran:

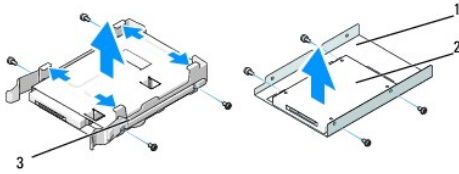


Penggantian:



1	hard drive	2	braket hard drive
---	------------	---	-------------------

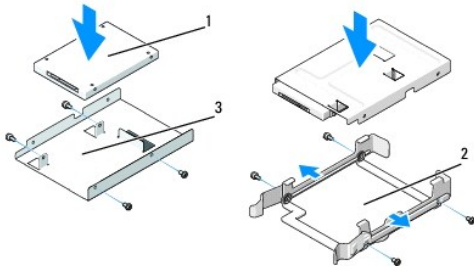
Hard Drive 2,5":



Pembongkaran:

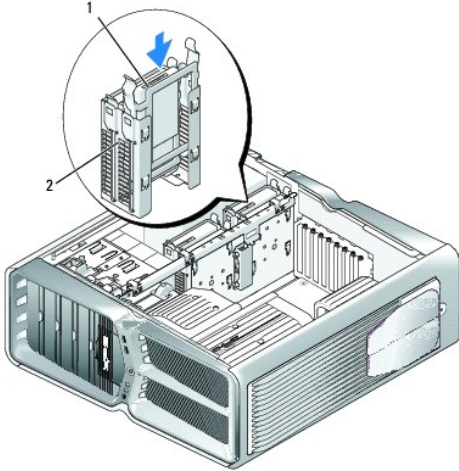
1	rangka hard drive	2	hard drive
3	braket hard drive		

Penggantian:



1	hard drive	2	braket hard drive
3	rangka hard drive		

6. Pastikan tempat hard drive dalam keadaan kosong dan tidak terhalang.
7. Dorong hard drive ke dalam tempat hard drive hingga terdengar terkunci pada posisinya.

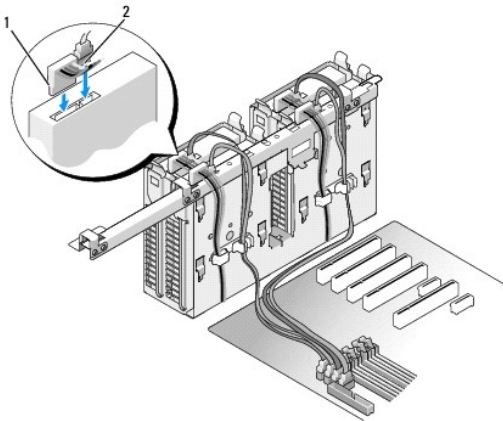


1	hard drive	2	tempat hard drive
---	------------	---	-------------------

△ **PERHATIAN:** Pastikan semua konektor telah dirutekan dengan benar dan terpasang kencang.

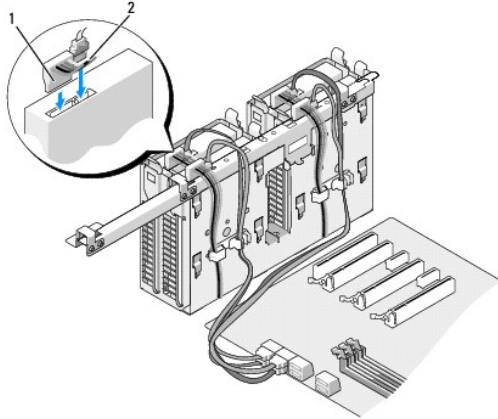
8. Sambungkan kabel daya ke hard drive.
9. Sambungkan kabel data hard drive ke hard drive.

Dell XPS 730:



1	kabel daya	2	kabel data
---	------------	---	------------

Dell XPS 730X:



1	kabel daya	2	kabel data
---	------------	---	------------

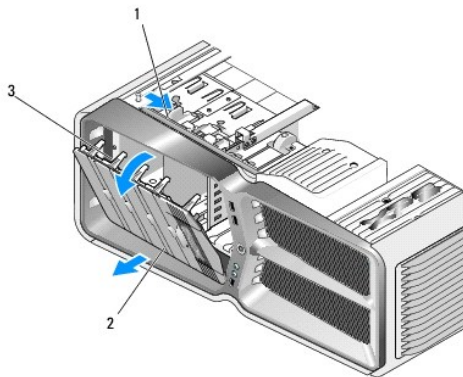
10. Pasang kembali penutup komputer (lihat [Memasang Kembali Penutup Komputer](#)).

11. Sambungkan komputer dan perangkat ke outlet listrik, dan kemudian nyalakan.

Lihat dokumentasi yang dikirimkan bersama drive untuk instruksi mengenai penginstalan perangkat lunak yang diperlukan untuk pengoperasian drive.

Memasang Kembali Panel Drive

1. Ikuti prosedur di bagian [Sebelum Anda Mulai](#).
2. Lepaskan penutup komputer (lihat [Memasang Kembali Penutup Komputer](#)).
3. Pegang kait pelepas drive dan dorong kait ke arah dasar komputer hingga panel drive terbuka.

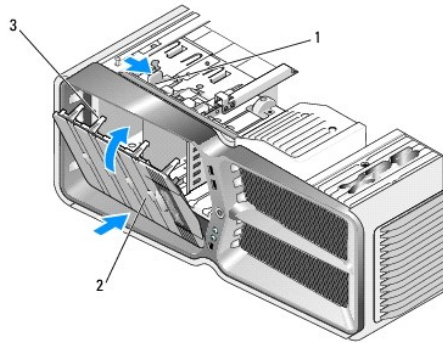


1	kait pelepas drive	2	panel drive
3	tab panel drive		

4. Putar panel drive ke arah luar dan angkat dari engsel sampingnya.

5. Letakkan panel drive di tempat yang aman.

6. Untuk memasang panel drive baru, luruskan tab panel drive dengan engsel pintu samping.

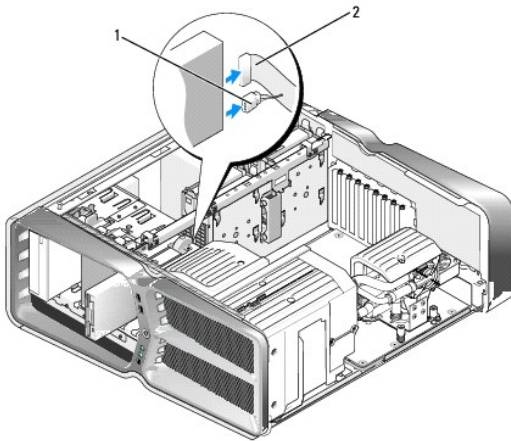


1	kait pelepas drive	2	panel drive
3	tab panel drive		

7. Dorong panel depan ke arah bagian depan komputer hingga terpasang pada tempatnya.
8. Pasang kembali penutup komputer (lihat [Memasang Kembali Penutup Komputer](#)).

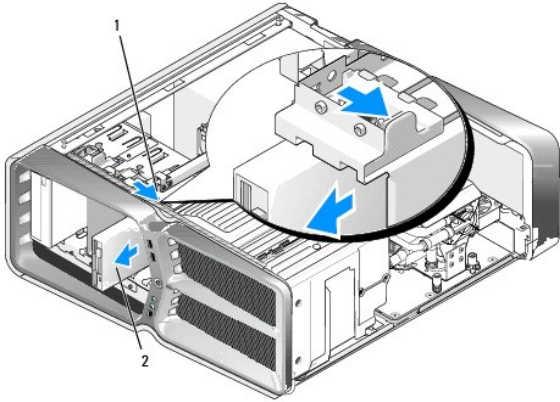
Memasang Kembali Floppy Drive (Hanya XPS 730)

1. Ikuti prosedur di bagian [Sebelum Anda Mulai](#).
2. Lepaskan penutup komputer (lihat [Memasang Kembali Penutup Komputer](#)).
3. Lepaskan panel drive (lihat [Memasang Kembali Panel Drive](#)).
4. Lepaskan kabel daya dan kabel data dari bagian belakang floppy drive.



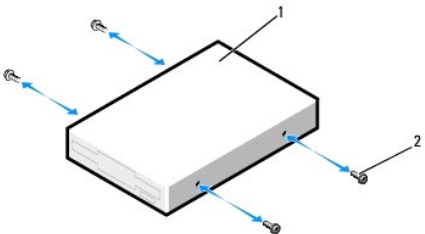
1	kabel daya	2	kabel data floppy drive
---	------------	---	-------------------------

5. Dorong kait pelepas drive ke arah dasar komputer untuk melepaskan baut soulder, kemudian dorong drive keluar dari tempat drive.



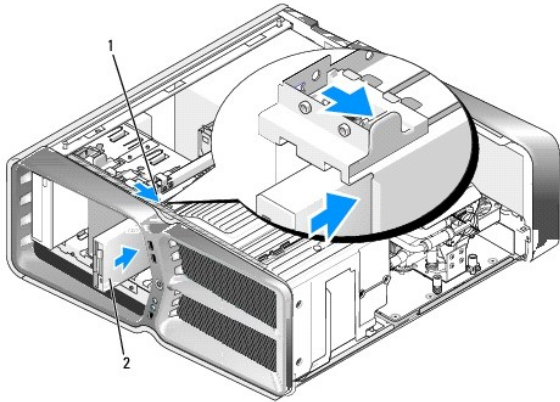
1	kait pelepas drive	2	floppy drive
---	--------------------	---	--------------

6. Jika tidak ada baut yang terpasang pada floppy drive baru, periksa apakah baut shoulder tersedia di bagian dalam panel drive. Jika baut tersedia, pasang baut ke drive baru.



1	floppy drive	2	baut shoulder (4)
---	--------------	---	-------------------

7. Dorong floppy drive ke dalam tempat drive hingga terdengar terkunci pada posisinya.



1	kait pelepas drive	2	floppy drive
---	--------------------	---	--------------

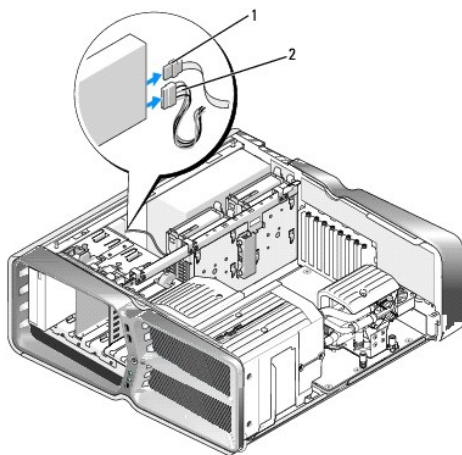
8. Sambungkan kabel daya dan kabel data ke bagian belakang floppy drive.

9. Periksa semua koneksi kabel dan rapikan kabel sehingga tidak mengganggu aliran udara antara kipas dan ventilasi pendinginan.
10. Pasang kembali panel drive (lihat [Memasang Kembali Panel Drive](#)).
11. Pasang kembali penutup komputer (lihat [Memasang Kembali Penutup Komputer](#)).
12. Sambungkan komputer dan perangkat Anda ke outlet listrik, dan kemudian nyalakan.
Lihat dokumentasi yang dikirimkan bersama drive untuk instruksi mengenai penginstalan perangkat lunak yang diperlukan untuk pengoperasian drive.
13. Masuk ke pengaturan sistem (lihat [Pengaturan Sistem](#)) dan pilih opsi **Diskette Drive** yang sesuai.

Memasang Kembali Drive Optis

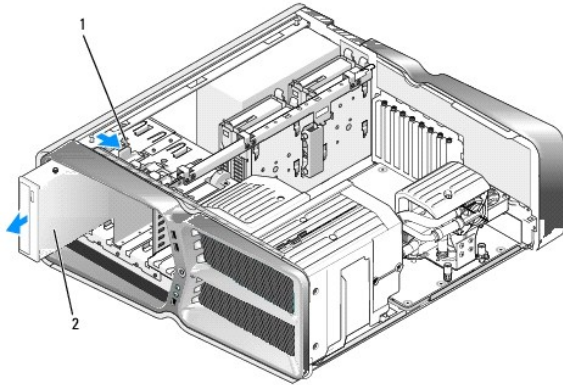
1. Ikuti prosedur di bagian [Sebelum Anda Mulai](#).
2. Lepaskan penutup komputer (lihat [Memasang Kembali Penutup Komputer](#)).
3. Lepaskan panel drive (lihat [Memasang Kembali Panel Drive](#)).
4. Lepaskan kabel daya dan kabel data dari bagian belakang drive.

CATATAN: Jika Anda melepaskan satu-satunya drive optis pada komputer dan saat ini Anda tidak ingin memasang kembali drive optis, lepaskan kabel dari board sistem dan simpan di tempat yang aman.



1	kabel data	2	kabel daya
---	------------	---	------------

5. Dorong kait pelepas drive ke arah dasar komputer untuk melepaskan baut soulder, dan kemudian dorong drive optis keluar dari tempat drive.

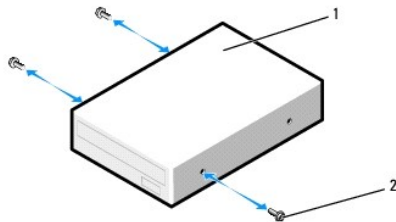


1	kait pelepas drive	2	drive optis
---	--------------------	---	-------------

6. Untuk memasang kembali drive optis, siapkan drive untuk dipasang dan periksa dokumentasi yang menyertai drive untuk memastikan drive itu telah dikonfigurasi untuk komputer Anda.

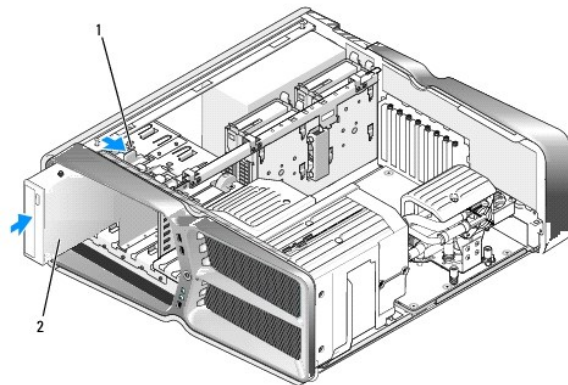
CATATAN: Jika Anda memasang drive IDE, konfigurasi drive untuk pengaturan pilihan kabel.

7. Jika tidak ada baut yang terpasang pada drive, periksa apakah baut shoulder tersedia di bagian dalam panel drive, dan jika baut tersedia, pasang baut ke drive baru.



1	drive optis	2	baut shoulder (3)
---	-------------	---	-------------------

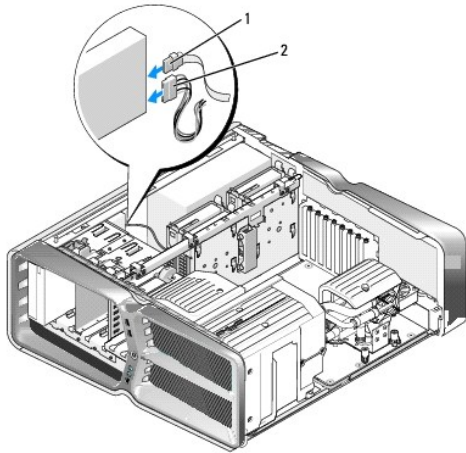
8. Dorong perlahan drive ke dalam tempat drive hingga terdengar terkunci atau drive dirasakan telah terpasang dengan aman.



1	kait pelepas drive	2	drive optis
---	--------------------	---	-------------

9. Sambungkan kabel daya dan kabel data ke drive optis.

Untuk mencari konektor board sistem (lihat [Komponen Board Sistem](#)).

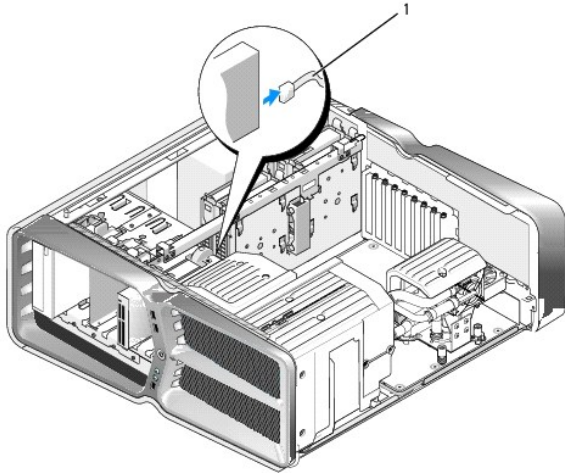


1	kabel daya	2	kabel data
---	------------	---	------------

10. Periksa semua koneksi kabel dan rapikan kabel sehingga tidak mengganggu aliran udara antara kipas dan ventilasi pendinginan.
11. Pasang kembali panel drive (lihat [Memasang Kembali Panel Drive](#)).
12. Pasang kembali penutup komputer (lihat [Memasang Kembali Penutup Komputer](#)).
13. Sambungkan komputer dan perangkat Anda ke outlet listrik, dan kemudian nyalakan.
Lihat dokumentasi yang dikirimkan bersama drive untuk instruksi mengenai penginstalan perangkat lunak yang diperlukan untuk pengoperasian drive.
14. Masuk ke pengaturan sistem (lihat [Pengaturan Sistem](#)) dan pilih opsi **Drive** yang sesuai.

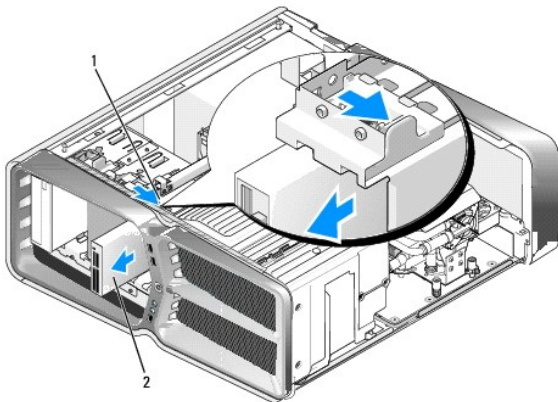
Memasang Kembali Pembaca Kartu Media

1. Ikuti prosedur di bagian [Sebelum Anda Mulai](#).
2. Lepaskan penutup komputer (lihat [Memasang Kembali Penutup Komputer](#)).
3. Lepaskan panel drive (lihat [Memasang Kembali Panel Drive](#)).
4. Lepaskan kabel dari bagian belakang Pembaca Kartu Media.



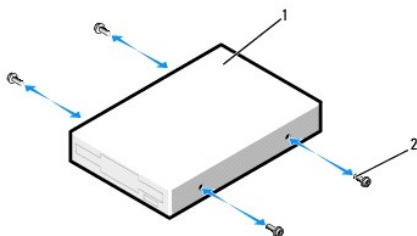
1	kabel pembaca kartu media
---	---------------------------

5. Dorong kait pelepas drive ke arah dasar komputer untuk melepaskan baut soulder, kemudian dorong pembaca kartu media keluar dari tempat drive.



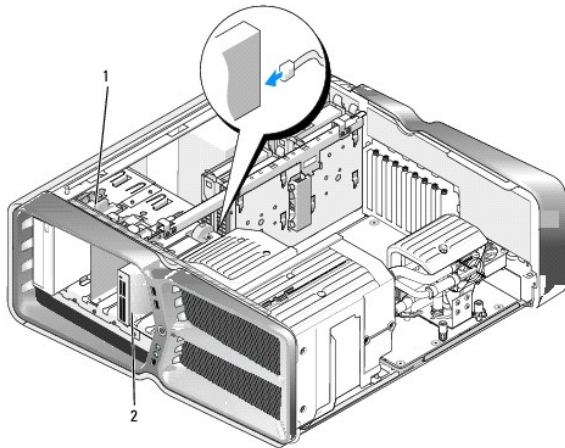
1	kait pelepas drive	2	pembaca kartu media
---	--------------------	---	---------------------

6. Jika tidak ada baut yang terpasang pada pembaca kartu media, periksa apakah baut shoulder tersedia di bagian dalam panel drive. Jika baut tersedia, pasang baut ke pembaca kartu yang baru.



1	pembaca kartu media	2	baut shoulder (4)
---	---------------------	---	-------------------

7. Dorong pembaca kartu media ke dalam tempat drive hingga terdengar terkunci pada posisinya.



1	kait pelepas drive	2	pembaca kartu media
---	--------------------	---	---------------------

8. Pasang kabel ke bagian belakang Pembaca Kartu Media.
9. Periksa semua koneksi kabel dan rapikan kabel sehingga tidak mengganggu aliran udara antara kipas dan ventilasi pendinginan.
10. Pasang kembali panel drive (lihat [Memasang Kembali Panel Drive](#)).
11. Pasang kembali penutup komputer (lihat [Memasang Kembali Penutup Komputer](#)).
12. Sambungkan komputer dan perangkat Anda ke outlet listrik, dan kemudian nyalakan.
Lihat dokumentasi yang dikirimkan bersama drive untuk instruksi mengenai penginstalan perangkat lunak yang diperlukan untuk pengoperasian drive.
13. Masuk ke pengaturan sistem (lihat [Pengaturan Sistem](#)) dan pilih opsi **USB for FlexBay** yang sesuai.

[Kembali ke Halaman Isi](#)

[Kembali ke Halaman Isi](#)

Memasang Kembali Kipas

Manual Servis Dell™ XPS™ 730/730X

⚠ PERINGATAN: Sebelum mengerjakan bagian dalam komputer, bacalah informasi keselamatan yang dikirimkan bersama komputer Anda. Untuk informasi praktik keselamatan terbaik tambahan, kunjungi Laman utama Pemenuhan Peraturan pada www.dell.com/regulatory_compliance.

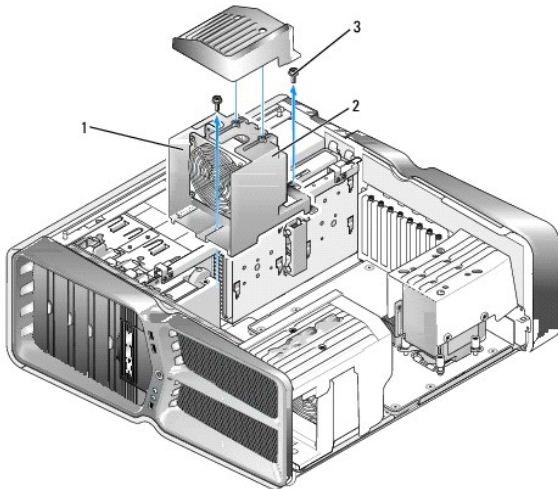
⚠ PERINGATAN: Untuk menghindari kemungkinan Anda terkena sengatan listrik, luka gores akibat bilah kipas yang bergerak, atau cedera lain yang tidak terduga, lepaskan selalu komputer Anda dari outlet listrik sebelum melepaskan penutup komputer.

Melepaskan Slot Kartu dan Pelindung Kipas Prosesor

1. Ikuti prosedur di bagian [Sebelum Anda Mulai](#).
2. Lepaskan penutup komputer (lihat [Memasang Kembali Penutup Komputer](#)).
3. Lepaskan baut mati di bagian atas pelindung yang Anda lepaskan dan angkat pelindung keluar dari sasis.

Memasang Kembali Unit Kipas Slot Kartu

1. Lepaskan pelindung kipas slot kartu (lihat [Melepaskan Slot Kartu dan Pelindung Kipas Prosesor](#)).
2. Lepaskan semua kartu ekspansi panjang penuh (lihat [Memasang Kembali Kartu PCI dan PCI Express](#)).
3. Lepaskan kabel kipas dari konektor FAN_CAGE pada board sistem.
4. Lepaskan baut depan dan belakang di bagian dasar rangka kipas.
5. Tarik rangka kipas ke arah belakang sasis untuk melepaskan tab rangka.
6. Angkat rangka dari sasis.



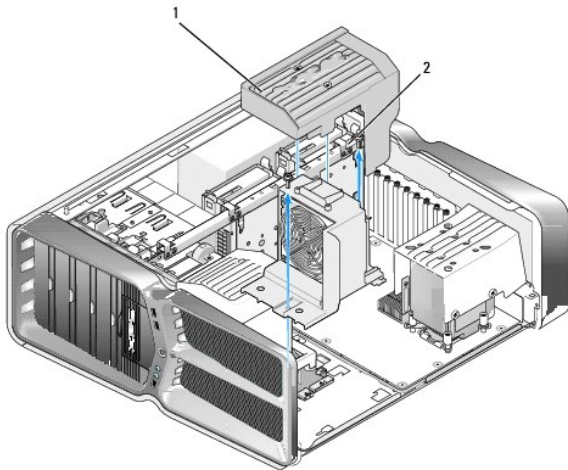
1	rumah rangka	2	rangka kipas
3	baut (2)		

7. Untuk memasang unit kipas slot kartu, sambungkan kabel kipas ke konektor FAN_CAGE pada board sistem (lihat [Papan Kontrol Master](#)).
8. Luruskan tab rangka kipas dengan slot pada sasis. Masukkan tab dan dorong rangka ke arah bagian depan komputer.

- Pasang baut penahan kipas pada bagian depan dan belakang rangka kipas.
- Pasang kembali semua kartu ekspansi yang Anda lepaskan (lihat [Memasang Kembali Kartu PCI/PCI Express](#)).
- Pasang kembali pelindung kipas kartu PCI dan baut mati di bagian atasnya.
- Pasang kembali penutup komputer (lihat [Memasang Kembali Penutup Komputer](#)).
- Sambungkan komputer dan perangkat Anda ke outlet listrik, dan kemudian nyalakan.

Memasang Kembali Unit Kipas Prosesor

- Lepaskan pelindung kipas slot kartu (lihat [Melepaskan Slot Kartu dan Pelindung Kipas Prosesor](#)).



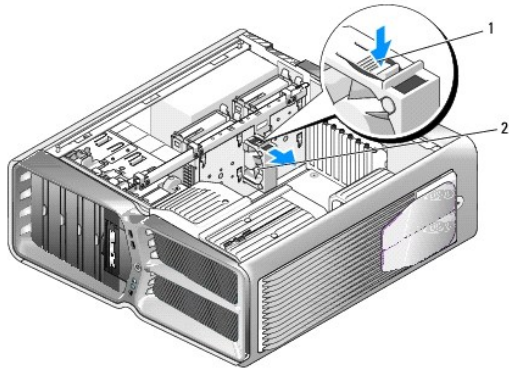
1	pelindung kipas prosesor	2	baut mati (2)
---	--------------------------	---	---------------

- Lepaskan pelindung kipas prosesor (lihat [Melepaskan Slot Kartu dan Pelindung Kipas Prosesor](#)).
- Lepaskan kabel kipas dari konektor FAN_CPU_FRONT pada Papan Kontrol Master (lihat [Papan Kontrol Master](#)).
- Kendurkan baut mati yang menahan pelindung kipas prosesor ke sasis, kemudian putar pelindung kembali.
- Untuk memasang unit kipas prosesor, luruskan slot engsel pada pelindung kipas prosesor dengan pengarah engsel pada sasis.
- Putar perlahan pelindung kipas prosesor ke arah kipas, dan kemudian kencangkan kedua baut mati.
- Sambungkan kabel kipas ke konektor kipas belakang pada papan sirkuit LED di bagian belakang sasis.
- Pasang kembali pelindung kipas prosesor di atas unit kipas prosesor, dan kemudian kencangkan dua baut mati.
- Pasang kembali penutup komputer (lihat [Memasang Kembali Penutup Komputer](#)).
- Sambungkan komputer dan perangkat Anda ke outlet listrik, dan kemudian nyalakan.

Memasang Kembali Kipas Hard Drive

- Ikuti prosedur di bagian [Sebelum Anda Mulai](#).

2. Lepaskan penutup komputer (lihat [Memasang Kembali Penutup Komputer](#)).
3. Lepaskan semua modul memori yang dipasang (lihat [Memasang Kembali Modul Memori](#)).
4. Lepaskan kabel kipas dari konektor FAN_CPU_FRONT pada Papan Kontrol Master (lihat [Papan Kontrol Master](#)).
5. Tekan kait pelepas pada kipas hard drive dan geser kipas menjauh dari tempat hard drive dan angkat untuk melepaskan kipas dari komputer.



1	kait pelepas kipas hard drive	2	kipas hard drive
---	-------------------------------	---	------------------

6. Untuk memasang kipas hard drive, dorong kipas di antara tempat hard drive hingga terpasang pada posisinya.
7. Sambungkan kabel kipas ke konektor FAN_HDD pada Papan Kontrol Master (lihat [Papan Kontrol Master](#)).
8. Pasang kembali penutup komputer (lihat [Memasang Kembali Penutup Komputer](#)).
9. Sambungkan komputer dan perangkat Anda ke outlet listrik, dan kemudian nyalakan.

[Kembali ke Halaman Isi](#)

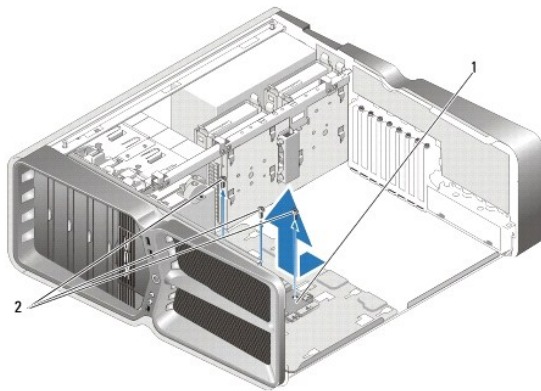
[Kembali ke Halaman Isi](#)

Mengganti Papan Kontrol Master

Manual Servis Dell™ XPS™ 730/730X

⚠ PERINGATAN: Sebelum mengerjakan bagian dalam komputer, bacalah informasi keselamatan yang dikirimkan bersama komputer Anda. Untuk informasi praktik keselamatan terbaik tambahan, kunjungi Laman utama Pemenuhan Peraturan pada www.dell.com/regulatory_compliance.

1. Ikuti prosedur di bagian [Sebelum Anda Mulai](#).
2. Lepaskan penutup komputer (lihat [Memasang Kembali Penutup Komputer](#)).
3. Lepaskan pelindung kipas (lihat [Melepaskan Slot Kartu dan Pelindung Kipas Prosesor](#)).
4. Lepaskan unit slot kartu (lihat [Memasang Kembali Unit Kipas Slot Kartu](#)).
5. Lepaskan unit kipas prosesor (lihat [Memasang Kembali Unit Kipas Prosesor](#)).
6. Lepaskan koneksi semua kabel dari papan kontrol master.
7. Lepaskan ketiga baut yang menahan panel kontrol master ke baki logam.
8. Angkat ke arah luar papan kontrol master.



1	papan kontrol master	2	baut (3)
---	----------------------	---	----------

9. Untuk memasang kembali papan kontrol master, sesuaikan letak pasang papan kontrol pada baki logam.
10. Pasang kembali ketiga baut yang menahan unit papan kontrol master ke baki logam.
11. Sambungkan kembali semua kabel ke papan kontrol master.
12. Pasang kembali unit kipas prosesor (lihat [Memasang Kembali Unit Kipas Prosesor](#)).
13. Pasang kembali unit kipas slot kartu (lihat [Memasang Kembali Unit Kipas Slot Kartu](#)).
14. Pasang kembali pelindung kipas.
15. Pasang kembali penutup komputer (lihat [Memasang Kembali Penutup Komputer](#)).

[Kembali ke Halaman Isi](#)

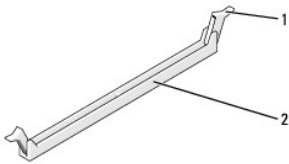
[Kembali ke Halaman Isi](#)

Memasang Kembali Modul Memori

Manual Servis Dell™ XPS™ 730/730X

⚠ PERINGATAN: Sebelum mengerjakan bagian dalam komputer, bacalah informasi keselamatan yang dikirimkan bersama komputer Anda. Untuk informasi praktik keselamatan terbaik tambahan, kunjungi Laman utama Pemenuhan Peraturan pada www.dell.com/regulatory_compliance.

1. Ikuti prosedur di bagian [Sebelum Anda Mulai](#).
2. Lepaskan penutup komputer (lihat [Memasang Kembali Penutup Komputer](#)).
3. Temukan modul memori di board sistem (lihat [Komponen Board Sistem](#)).
4. Tekan keluar klip penahan di setiap ujung konektor modul memori.

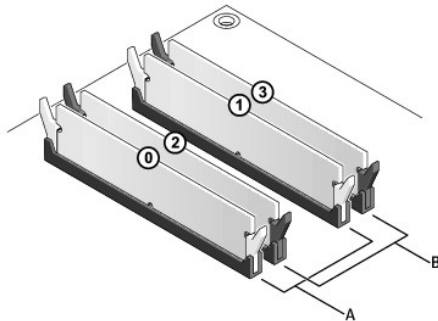


1	klip penahan	2	konektor modul memori
---	--------------	---	-----------------------

5. Pegang modul dan tarik ke atas.
Jika modul sulit dilepaskan, gerakkan modul maju dan mundur dengan perlahan untuk melepaskannya dari konektor.

⚠ PERHATIAN: Jangan pasang modul memori ECC.

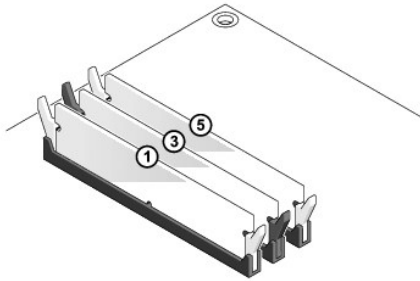
6. Pastikan Anda memasang modul memori tunggal pada konektor DIMM 0, konektor terdekat ke prosesor, sebelum memasang modul pada konektor lainnya.



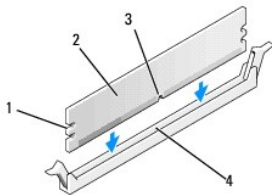
Dell™ XPS™ 730:

A	pasangan modul yang cocok pada konektor DIMM 0 dan 1	B	pasangan modul memori yang cocok pada konektor DIMM 2 dan 3
---	--	---	---

Dell XPS 730X:



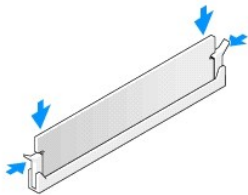
7. Luruskan takik di bagian bawah modul dengan tab pada konektor tersebut.



1	penahan (2)	2	modul memori
3	takik	4	tab

⚠ **PERHATIAN:** Untuk mencegah kerusakan pada modul memori, tekan modul lurus ke bawah ke dalam konektor dan gunakan tenaga yang seimbang di setiap tepi modul.

8. Sisipkan modul ke dalam konektor hingga modul terpasang dengan benar ke dalam posisinya.
Jika Anda memasukkan modul dengan benar, klip penahan akan terkunci di dalam penahan pada setiap tepi modul.



9. Pasang kembali penutup komputer (lihat [Memasang Kembali Penutup Komputer](#)).
10. Sambungkan komputer dan perangkat Anda ke outlet listrik, dan kemudian nyalakan.
Jika pesan yang muncul menginformasikan bahwa ukuran memori telah berubah, tekan <F1> untuk melanjutkan.
11. Log on ke komputer Anda.
12. Klik kanan pada ikon **My Computer** pada desktop Microsoft® Windows® dan klik **Properties**.
13. Klik tab **General**.
14. Untuk memverifikasi bahwa memori telah terpasang dengan benar, periksa jumlah memori (RAM) yang terdaftar.

[Kembali ke Halaman Isi](#)

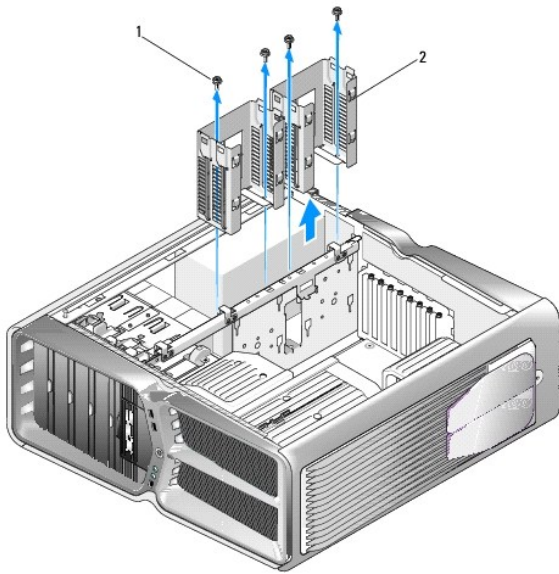
Mengganti Catu Daya

Manual Servis Dell™ XPS™ 730/730X

⚠ PERINGATAN: Sebelum mengerjakan bagian dalam komputer, bacalah informasi keselamatan yang dikirimkan bersama komputer Anda. Untuk informasi praktik keselamatan terbaik tambahan, kunjungi Laman Utama Pemenuhan Peraturan pada www.dell.com di alamat berikut: www.dell.com/regulatory_compliance.

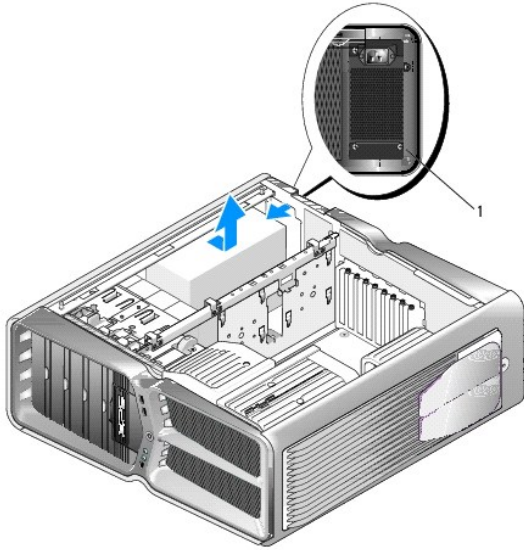
⚠ PERINGATAN: Untuk menghindari terkena sengatan listrik, lepaskan selalu komputer Anda dari outlet listrik sebelum melepaskan penutup komputer.

1. Ikuti prosedur di bagian [Sebelum Anda Mulai](#).
2. Lepaskan penutup komputer (lihat [Memasang Kembali Penutup Komputer](#)).
3. Lepaskan semua hard drive yang terpasang pada interior hard drive bay (lihat [Memasang Kembali Hard Drive](#)).
4. Pasang kembali kipas hard drive (lihat [Memasang Kembali Kipas Hard Drive](#)).
5. Lepaskan kedua baut yang menahan hard drive bay depan pada sasis.
6. Lepaskan hard drive bay depan dari sasis.



1	baut (4)	2	hard drive bay
---	----------	---	----------------

7. Lepaskan keempat baut yang menahan catu daya ke bagian belakang sasis komputer.
8. Lepaskan kabel catu daya dari unit catu daya dengan menekan kedua tab dan tarik harness ke arah luar dari catu daya.



1	baut catu daya (4)
---	--------------------

9. Geser catu daya ke arah depan komputer untuk mengendurkan tab pengencang pada sasis komputer.
10. Geser catu daya ke arah area hard drive bay untuk mengosongkan area sekitar tonjolan sasis dan angkat catu daya dari komputer.
11. Untuk memasang kembali catu daya, dorong catu daya yang baru ke tempatnya, pastikan tab pada dinding belakang sasis komputer terpasang ke tempatnya.
12. Pasang kembali keempat baut yang menahan catu daya ke bagian belakang sasis komputer.
13. Sambungkan kembali kabel catu daya ke unit catu daya.
14. Pasang kembali kedua hard drive bay.
15. Pasang kembali semua hard drive yang terpasang pada interior hard drive bay (lihat [Memasang Kembali Hard Drive](#)).
16. Pasang kembali kipas hard drive, jika ada (lihat [Memasang Kembali Kipas Hard Drive](#)).
17. Sambungkan kembali kabel daya DC masing-masing yang tersambung sebelumnya, perhatikan urutan pemasangan kabel seperti semula.
18. Pasang kembali penutup komputer (lihat [Memasang Kembali Penutup Komputer](#)).
19. Sambungkan komputer dan perangkat Anda ke outlet listrik, dan kemudian nyalakan.

[Kembali ke Halaman Isi](#)

[Kembali ke Halaman Isi](#)

Memasang Kembali Prosesor

Manual Servis Dell™ XPS™ 730/730X

- [Melepaskan Prosesor](#)
- [Memasang Prosesor](#)

⚠ PERINGATAN: Sebelum mengerjakan bagian dalam komputer, bacalah informasi keselamatan yang dikirimkan bersama komputer Anda. Untuk informasi praktik keselamatan terbaik tambahan, kunjungi Laman utama Pemenuhan Peraturan pada www.dell.com/regulatory_compliance.

⚠ PERHATIAN: Jangan lakukan langkah berikut kecuali jika Anda telah memahami prosedur melepaskan dan mengganti perangkat keras. Board sistem Anda dapat rusak jika langkah-langkah berikut dilakukan dengan salah. Untuk layanan teknis, lihat *Panduan Pemasangan*.

1. Ikuti prosedur di bagian [Sebelum Anda Mulai](#).
2. Lepaskan penutup komputer (lihat [Memasang Kembali Penutup Komputer](#)).

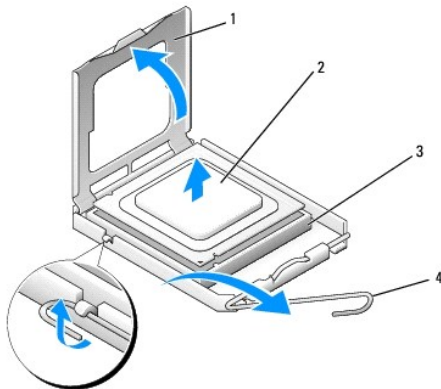
⚠ PERINGATAN: Meskipun memiliki pelindung plastik, unit pendingin prosesor dapat menjadi sangat panas selama pengoperasian normal. Tunggu sampai komponen cukup dingin sebelum Anda menyentuh komponen itu.

3. Lepaskan kabel daya dari konektor ATX_POWER dan ATX_CPU (lihat [Komponen Board Sistem](#)) pada board sistem.
4. Lepaskan kipas prosesor dan unit pendingin prosesor dari komputer (lihat [Memasang Kembali Unit Kipas Prosesor](#)).

📌 CATATAN: Kecuali jika pendingin prosesor baru diperlukan untuk prosesor baru, gunakan kembali unit pendingin prosesor asli saat Anda mengganti prosesor.

5. Tekan dan dorong tuas pelepas ke bawah dan ke luar untuk melepaskan prosesor dari tab yang menahannya.
6. Buka penutup prosesor jika ada.

Melepaskan Prosesor



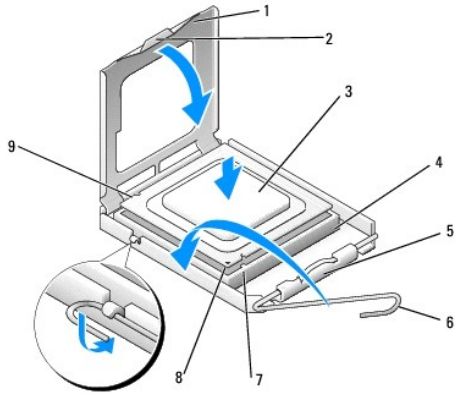
1	penutup prosesor	2	prosesor
3	soket	4	tuas pelepas

⚠ PERHATIAN: Saat melepaskan atau memasang kembali prosesor, jangan sentuh pin apa pun yang ada di dalam soket atau membiarkan benda apa pun jatuh ke pin di dalam soket.

7. Angkat prosesor untuk melepaskan prosesor dari soket, dan letakkan di tempat yang aman.
Biarkan tuas pelepas memanjang di posisi lepas agar soket siap dipasang prosesor baru.

8. Keluarkan prosesor baru dari kemasannya, hati-hati jangan sampai menyentuh bagian bawah prosesor.

Memasang Prosesor



1	penutup prosesor	2	tab
3	prosesor	4	soket
5	kait penutup tengah	6	tuas pelepas
7	takik pelurus depan	8	indikator pin-1 prosesor
9	takik pelurus belakang		

9. Jika tuas pelepas pada soket belum dipanjangkan penuh, gerakkan tuas ke posisi tersebut.

PERHATIAN: Pin soket adalah komponen yang sangat sensitif. Untuk mencegah kerusakan, pastikan prosesor telah diluruskan dengan benar pada soket dan jangan gunakan tenaga berlebihan saat Anda memasang prosesor. Hati-hati jangan sampai Anda menyentuh atau menekuk pin pada board sistem.

10. Arahkan takik pelurus depan dan belakang pada prosesor dengan takik pelurus depan dan belakang pada soket.

11. Luruskan pin-1 di bagian sudut prosesor dan soket.

PERHATIAN: Untuk mencegah kerusakan, pastikan prosesor telah lurus dengan soket dan jangan gunakan tenaga berlebihan saat Anda memasang prosesor.

12. Pasang prosesor ke soket dengan perlahan dan pastikan prosesor terpasang dengan benar pada tempatnya.

13. Jika prosesor telah terpasang sepenuhnya pada soket, tutup penutup prosesor jika ada.

Pastikan tab pada penutup prosesor terpasang di bawah kait penutup tengah pada soket.

14. Putar kembali tuas pelepas soket ke arah soket dan sisipkan tuas ke dalam tempatnya untuk menahan prosesor.

15. Bersihkan pelumas termal dari bagian bawah pendingin prosesor.

PERHATIAN: Pastikan Anda menggunakan pelumas termal yang baru. Pelumas termal baru sangat penting untuk memastikan pengikatan termal memadai yang diperlukan untuk pengoperasian prosesor secara optimal.

16. Oleskan pelumas termal baru ke bagian atas prosesor.

17. Pasang kipas prosesor dan unit pendingin prosesor (lihat [Memasang Kembali Unit Pendingin Prosesor](#)).

△ **PERHATIAN:** Pastikan kipas prosesor dan unit pendingin prosesor terpasang dengan benar dan kencang.

18. Pasang kembali penutup komputer (lihat [Memasang Kembali Penutup Komputer](#)).
19. Sambungkan komputer dan perangkat Anda ke outlet listrik, dan kemudian nyalakan.

[Kembali ke Halaman Isi](#)

[Kembali ke Halaman Isi](#)

Mengganti Kembali Board Sistem

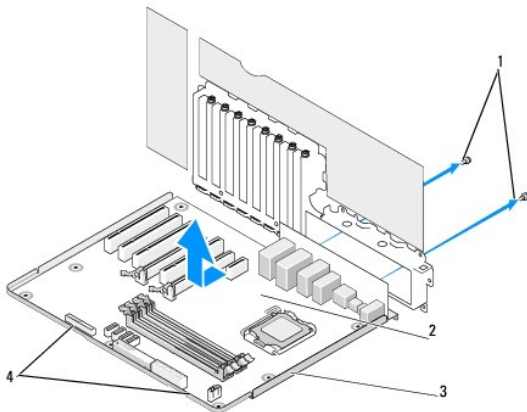
Manual Servis Dell™ XPS™ 730/730X

⚠ PERINGATAN: Sebelum mengerjakan bagian dalam komputer, bacalah informasi keselamatan yang dikirimkan bersama komputer Anda. Untuk informasi praktik keselamatan terbaik tambahan, kunjungi Laman utama Pemenuhan Peraturan pada www.dell.com/regulatory_compliance.

1. Ikuti prosedur di bagian [Sebelum Anda Mulai](#).
2. Lepaskan penutup komputer (lihat [Memasang Kembali Penutup Komputer](#)).
3. Lepaskan kartu ekspansi tipe panjang penuh (lihat [Memasang Kembali Kartu PCI dan PCI Express](#)).
4. Lepaskan semua komponen tambahan yang mungkin menahan akses ke board sistem.
5. Lepaskan koneksi semua kabel dari board sistem.

⚠ PERHATIAN: Jika Anda mengganti board sistem, bandingkan secara visual board sistem pengganti dengan board sistem yang lama untuk memastikan Anda memiliki komponen yang benar.

6. Lepaskan kedua baut yang menahan unit board sistem ke sasis, lalu tarik pada kedua tab untuk menggeser unit board sistem ke arah bagian depan komputer.



1	baut (2)	2	board sistem
3	panel logam	4	tab

⚠ PERHATIAN: Board sistem dan panel logam disambungkan dan dilepaskan sebagai satu kesatuan.

7. Angkat unit board sistem dengan hati-hati ke atas dan lepaskan dari komputer.


⚠ PERHATIAN: Jika Anda mengganti board sistem, bandingkan secara visual board sistem pengganti dengan board sistem yang lama untuk memastikan Anda memiliki komponen yang benar.

📌 CATATAN: Beberapa komponen dan konektor pada board sistem pengganti mungkin berada di lokasi yang berbeda dibandingkan dengan konektor pada board sistem yang lama.

📌 CATATAN: Pengaturan jumper pada board sistem pengganti telah diatur sebelumnya di pabrik.

8. Pindahkan komponen dari board sistem yang ada ke board sistem pengganti jika ada.
9. Arahkan unit board sistem dengan meluruskan takik pada bagian bawah unit dengan tab pada komputer.
10. Geser unit board sistem ke arah bagian belakang komputer hingga unit terpasang dengan benar dalam tempatnya.

11. Pasang kembali kedua baut yang menahan board sistem ke sasis komputer.
12. Pasang kembali kartu ekspansi yang telah Anda lepaskan (lihat [Memasang Kembali Kartu PCI/PCI Express](#)).
13. Pasang kembali setiap komponen tambahan yang telah Anda lepaskan dari board sistem.
14. Sambungkan kembali semua kabel dari board sistem.
15. Pasang kembali penutup komputer (lihat [Memasang Kembali Penutup Komputer](#)).
16. Sambungkan komputer dan perangkat Anda ke outlet listrik, dan kemudian nyalakan.
17. Jalankan Flashing BIOS jika diperlukan.

 **CATATAN:** Untuk informasi mengenai flashing BIOS sistem, lihat support.dell.com.

[Kembali ke Halaman Isi](#)

[Kembali ke Halaman Isi](#)

Pengaturan Sistem

Manual Servis Dell™ XPS™ 730/730X


- [Ikhtisar](#)
- [Memasuki Pengaturan Sistem](#)
- [Opsi Pengaturan Sistem—Dell™ XPS™ 730](#)
- [Opsi Pengaturan Sistem—Dell XPS 730X](#)
- [Urutan Booting](#)
- [Menghapus Pengaturan CMOS](#)

Ikhtisar

Gunakan Pengaturan Sistem untuk:


1. mengubah informasi konfigurasi sistem setelah Anda menambahkan, mengubah, atau melepaskan perangkat keras di komputer Anda.
1. mengatur atau mengubah opsi yang dapat dipilih pengguna seperti password pengguna.
1. membaca jumlah memori aktual atau mengatur tipe hard drive yang dipasang.

Sebelum Anda menggunakan Pengaturan Sistem, Anda disarankan untuk menuliskan informasi layar pengaturan sistem untuk referensi selanjutnya.

 **PERHATIAN:** Jangan ubah pengaturan di pengaturan sistem kecuali Anda seorang ahli komputer. Perubahan tertentu dapat menyebabkan komputer Anda berfungsi tidak benar.


Memasuki Pengaturan Sistem

1. Aktifkan (atau nyalakan kembali) komputer.
2. Saat logo DELL muncul, tekan segera <F2>.

 **CATATAN:** Keyboard dapat rusak jika tombol di keyboard ditekan lama. Untuk mencegah kemungkinan kerusakan keyboard, tekan dan lepaskan <F2> dengan jeda yang sama sampai layar pengaturan sistem muncul.

Jika Anda menunggu terlalu lama dan logo sistem pengoperasian muncul, lanjutkan menunggu hingga Anda melihat desktop Microsoft® Windows®, kemudian matikan komputer Anda dan coba kembali.

Opsi Pengaturan Sistem—Dell™ XPS™ 730

 **CATATAN:** Tergantung pada komputer Anda dan perangkat yang terpasang, butir yang terdaftar di bagian ini dapat ditampilkan berbeda atau sama seperti dalam daftar.

Utama	
Tanggal Sistem	Menampilkan tanggal aktual dalam format bb:hh:tt.
Waktu Sistem	Menampilkan waktu dalam format jj:mm:dd.
SATA 0	Menampilkan drive SATA 0 yang terintegrasi pada sistem.
SATA 1	Menampilkan drive SATA 1 yang terintegrasi pada sistem.
Info Sistem	Menampilkan nomor versi BIOS dan tanggal, nama model sistem dan tag servis komputer.
Info Memori	Mengindikasikan jumlah memori yang terinstal, memori yang dapat digunakan, kecepatan memori, mode kanal memori (ganda atau tunggal), dan tipe teknologi memori yang digunakan.

Lanjutan	
Tipe CPU	Menampilkan tipe prosesor.

Kecepatan CPU	Menampilkan kecepatan prosesor.
L2 Cache	Menampilkan ukuran cache L2 prosesor.
Fitur Chipset Lanjutan	Menampilkan ukuran memori video.
Periferal yang Terintegrasi	Memungkinkan Anda untuk mengaktifkan atau menonaktifkan perangkat terintegrasi berikut: Audio HD, konektor LAN Onboard, ROM Boot LAN Onboard, dan Side logo. Konfigurasi ATA Serial dapat diatur ke mode IDE atau AHCI.
Konfigurasi CPU	Memungkinkan Anda untuk mengaktifkan atau menonaktifkan fitur CPU yang meningkatkan performa sistem.
Konfigurasi USB	Memungkinkan Anda untuk mengaktifkan atau menonaktifkan kontroler USB.

Daya	
Tipe Penundaan ACPI	Menentukan tipe penundaan ACPI. Pengaturan standarnya adalah S3.
Pengaktifan Otomatis	Memungkinkan Anda untuk mengaktifkan atau menonaktifkan alarm untuk menyalakan komputer secara otomatis.
Pemulihan AC	Menentukan karakteristik sistem setelah pemulihan dari kehilangan daya. <ul style="list-style-type: none"> o Daya menyala — Komputer akan menyala setelah pemulihan dari gangguan daya. o Daya mati — Komputer tetap mati. o Status terakhir— Komputer kembali ke status daya terakhir sebelum terjadi gangguan daya.
Mode Akustik HDD	Menentukan mode akustik yang digunakan hard drive saat beroperasi. <p>Bypass — Tidak melakukan apa pun (diperlukan untuk drive versi sebelumnya).</p> <p>Quiet (Sunyi) — Hard drive beroperasi pada pengaturan yang paling sunyi.</p> <p>Performance (Performa) — Hard drive beroperasi pada kecepatan maksimumnya.</p> <p>CATATAN: Beralih ke mode performa mungkin akan menyebabkan bunyi berisik yang dikeluarkan oleh drive menjadi keras, namun tidak mempengaruhi performa drive.</p>

Boot	
Prioritas Booting Perangkat	Mengatur prioritas boot di antara perangkat yang ada.
Prioritas Booting Hard Disk	Mengatur prioritas booting hard drive. Butir yang ditampilkan akan di-update terus sesuai dengan hard drive yang terdeteksi.
Prioritas Booting CD/DVD	Mengatur prioritas booting drive optis. Butir yang ditampilkan akan di-update terus sesuai dengan drive optis yang terdeteksi.
Konfigurasi Pengaturan Booting	Memungkinkan BIOS melewati tes tertentu saat booting dilakukan. Ini akan mengurangi waktu yang diperlukan untuk melakukan booting sistem.
Keamanan	Memungkinkan Anda untuk mengatur atau mengubah password supervisor.

Keluar	
Opsi Keluar	Menyediakan pilihan antara Save Changes and Exit, Discard Changes and Exit, Load Optimal Defaults, dan Discard Changes.

Opsi Pengaturan Sistem—Dell XPS 730X

Informasi Sistem	
Nama produk	XPS 730X.
Versi BIOS	Menampilkan informasi nomor versi BIOS dan tanggal.
Masukkan Tag Servis	Memungkinkan Anda untuk memasukkan tag servis.
Tag Servis	Menampilkan tag servis komputer.
Tag Aset	Menampilkan tag aset komputer.
Memori yang Diinstal	Mengindikasikan jumlah memori yang diinstal.
Memori yang Tersedia	Mengindikasikan jumlah memori yang dapat digunakan.
Teknologi Memori	Mengindikasikan tipe teknologi memori yang digunakan.
Kecepatan Memori	Mengindikasikan kecepatan memori.
CPU ID/ u Code ID	Menampilkan tipe prosesor.
Kecepatan CPU	Menampilkan kecepatan prosesor.
Kecepatan QuickPath Interconnect (QPI) aktual	Menampilkan kecepatan QPI.
L2 Cache	Menampilkan ukuran cache L2 prosesor.

Fitur CMOS Standar	
Waktu Sistem (jj:mm:dd)	Menampilkan waktu aktual.
Tanggal Sistem (bb:hh:tt)	Menampilkan tanggal aktual.
SATA 1	Menampilkan drive SATA 1 yang terintegrasi pada sistem.
SATA 2	Menampilkan drive SATA 2 yang terintegrasi pada sistem.
SATA 3	Menampilkan drive SATA 3 yang terintegrasi pada sistem.
SATA 4	Menampilkan drive SATA 4 yang terintegrasi pada sistem.
SATA 5	Menampilkan drive SATA 5 yang terintegrasi pada sistem.
SATA 6	Menampilkan drive SATA 6 yang terintegrasi pada sistem.
SATA 7	Menampilkan drive SATA 7 yang terintegrasi pada sistem.
SATA 8	Menampilkan drive SATA 8 yang terintegrasi pada sistem.
Master IDE	Menampilkan Master IDE yang terinstal pada sistem.
Slave IDE	Menampilkan Slave IDE yang terinstal pada sistem.

Fitur Bios Lanjutan	
Status Bootup NumLock	Memilih status aktif untuk num-lock.
Dukungan ACPI APIC	Meliputi penunjuk daftar ACPI APIC untuk daftar penunjuk RSDT.

Fitur Konfigurasi Booting	
Bootting Perangkat Pertama	Menampilkan booting perangkat pertama.
Bootting Perangkat Kedua	Menampilkan booting kedua perangkat.
Drive Hard Disk	Mengatur prioritas booting hard drive. Butir yang ditampilkan akan di-update terus sesuai dengan hard drive yang terdeteksi.
Drive CD/DVD	Mengatur prioritas booting drive CD/DVD. Butir yang ditampilkan akan di-update terus sesuai dengan hard drive yang terdeteksi.

Konfigurasi CPU	

Kapabilitas Bit XD	Mengaktifkan Kapabilitas Bit XD untuk memungkinkan prosesor membedakan antara bit kode yang harus dijalankan dan bit kode yang tidak dapat dijalankan.
Dukungan C1E	Status Diam yang Lebih Baik (C1E) akan mengurangi kecepatan prosesor hingga ke pengganda (multiplier) terendah saat beban di prosesor dikurangi.
Batas Nilai CPUID Maks	Membatasi nilai maksimum yang ditoleransi oleh fungsi CPUID standar prosesor.
Intel(R) Speedstep (tm) tech	Jika diaktifkan, kecepatan jam prosesor dan tegangan inti disesuaikan secara dinamis berdasarkan beban prosesor.

Perangkat yang Terintegrasi	
Fungsi USB	Memungkinkan Anda untuk mengaktifkan atau menonaktifkan kontroler USB yang terintegrasi.
Kontroler Audio HD	Memungkinkan Anda untuk mengaktifkan atau menonaktifkan kontroler audio yang terintegrasi.
Kontroler IEEE1394 Onboard	Memungkinkan Anda untuk mengaktifkan atau menonaktifkan kontroler IEEE1394 onboard.
Perangkat BCM5784 LAN1	Memungkinkan Anda untuk mengaktifkan atau menonaktifkan kontroler jaringan onboard.
ROM Opsi LAN1	Memungkinkan Anda untuk mengaktifkan atau menonaktifkan opsi booting kontroler jaringan.
Perangkat BCM5784 LAN2	Memungkinkan Anda untuk mengaktifkan atau menonaktifkan kontroler jaringan onboard.
ROM Opsi LAN2	Memungkinkan Anda untuk mengaktifkan atau menonaktifkan opsi booting kontroler jaringan.
Konfigurasi SATA#1-6 sebagai	Memungkinkan Anda untuk mengonfigurasi mode pengoperasian kontroler hard drive yang terintegrasi.
Batas Waktu Booting AHCI CD/DVD Habis	Memungkinkan Anda untuk mengatur waktu tunggu untuk CD/DVD SATA dalam mode AHCI.

Pengaturan Manajemen Daya	
Mode Penundaan	Opsi ini mengatur mode hemat energi untuk fungsi ACPI.
Pemulihan AC	Opsi ini mengatur tindakan yang diambil PC saat daya dipulihkan.
Pembangkitan Jarak Jauh	Opsi ini mengatur sistem untuk dibangunkan dari LAN onboard, kartu LAN PCIE-X1, atau kartu LAN PCI.
Pengaktifan Otomatis	Opsi ini memungkinkan komputer menyala pada waktu tertentu.

Kontrol Frekuensi/Tegangan	
Kecepatan Link QPI	Memungkinkan Anda untuk mengubah Link QuickPath Interconnect (QPI) ke kecepatan penuh atau mode lambat.
Frekuensi QPI	Memungkinkan Anda untuk mengubah frekuensi (QPI).
Frekuensi Memori	Memungkinkan Anda untuk memaksa frekuensi DDR3 lebih rendah daripada frekuensi yang terdeteksi.
Rasio Uncore	Memungkinkan Anda menyetel Rasio Uncore.
Rasio Inti CPU (Non-Turbo)	Mengatur rasio di antara Jam Inti CPU dan Frekuensi FSB.

Fitur Keamanan BIOS	
Ubah Password Supervisor	Memungkinkan Anda untuk mengubah password supervisor.
Ubah Password Pengguna	Memungkinkan Anda untuk mengubah password pengguna. Anda tidak dapat menggunakan password pengguna untuk masuk ke pengaturan BIOS, selama POST.


Keluar


Urutan Booting

Fitur ini memungkinkan Anda untuk mengubah urutan booting untuk perangkat terpasang yang dapat dibooting di komputer Anda.

Opsi Pengaturan

- 1 **Hard Drive** — Komputer mencoba untuk menjalankan booting dari hard drive primer. Jika tidak ada sistem pengoperasian di drive, komputer mencoba untuk menjalankan booting dari perangkat berikutnya yang dapat dibooting dalam urutan booting.
- 1 **CD Drive** — Komputer mencoba untuk menjalankan booting dari drive CD. Jika tidak ada CD di dalam drive, atau jika CD tidak memiliki sistem pengoperasian, komputer mencoba untuk menjalankan booting dari perangkat berikutnya yang dapat dibooting dalam urutan booting.
- 1 **USB Flash Device** — Komputer mencoba untuk menjalankan booting dari drive USB. Jika tidak ada USB di dalam drive, komputer mencoba untuk menjalankan booting dari perangkat berikutnya yang dapat dibooting dalam urutan booting.


 **CATATAN:** Untuk menjalankan booting pada perangkat USB, perangkat harus dapat dibooting. Untuk memastikan bahwa perangkat Anda dapat dibooting, periksa dokumentasi perangkat.

 **CATATAN:** Pesan kesalahan hanya ditampilkan setelah komputer mencoba menjalankan booting dari setiap perangkat dalam urutan booting dan tidak ada sistem pengoperasian yang ditemukan.

Mengubah Urutan Booting untuk Booting Aktual

Misalnya, Anda dapat menggunakan fitur ini untuk menjalankan booting komputer Anda dari drive CD sehingga Anda dapat menjalankan Diagnostik Dell dari media *Driver dan Utilitas* dan kemudian dari hard drive jika tes diagnostik telah selesai dilakukan. Anda juga dapat menggunakan fitur ini untuk menjalankan booting komputer pada perangkat USB seperti kunci memori atau drive CD-RW.


1. Jika Anda menjalankan booting pada perangkat USB, sambungkan perangkat USB ke konektor USB.
2. Aktifkan (atau nyalakan kembali) komputer.
3. Saat logo DELL muncul, tekan segera <F12>.

 **CATATAN:** Keyboard dapat rusak jika tombol di keyboard ditekan lama. Untuk mencegah kemungkinan kerusakan keyboard, tekan dan lepaskan <F12> dengan jeda yang sama sampai **Boot Device Menu** muncul.

Jika Anda menunggu terlalu lama dan logo sistem pengoperasian muncul, lanjutkan menunggu hingga Anda melihat desktop Microsoft Windows, kemudian matikan komputer Anda dan coba kembali.


4. Pada **Boot Device Menu**, gunakan tanda panah ke atas dan ke bawah atau tekan nomor yang sesuai di keyboard untuk menyorot perangkat yang akan digunakan hanya untuk booting aktual, dan kemudian tekan <Enter>.

Misalnya, jika Anda menjalankan booting pada kunci memori USB, sorot **USB Flash Device** dan tekan <Enter>.

 **CATATAN:** Untuk menjalankan booting pada perangkat USB, perangkat harus dapat dibooting. Untuk memastikan bahwa perangkat Anda dapat dibooting, periksa dokumentasi perangkat.

Mengubah Urutan Booting untuk Booting Selanjutnya

1. Masuk ke pengaturan sistem (lihat [Memasuki Pengaturan Sistem](#)).
2. Gunakan tombol tanda panah untuk menyorot opsi menu **Boot Sequence** dan tekan <Enter> untuk mengakses menu.

 **CATATAN:** Perhatikan urutan booting aktual jika Anda ingin memulihkannya.

3. Tekan tombol tanda panah ke atas dan ke bawah untuk menelusuri daftar perangkat.
4. Tekan balok spasi untuk mengaktifkan atau menonaktifkan perangkat.
5. Tekan tombol positif (+) atau negatif (-) untuk menelusuri daftar perangkat ke atas atau ke bawah.

Menghapus Pengaturan CMOS

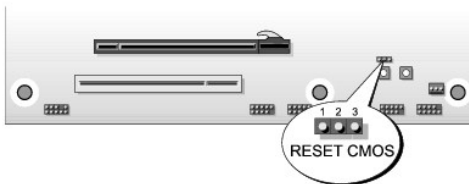
CATATAN: Prosedur ini tidak menghapus atau mereset sistem dan mengatur password.

1. Ikuti prosedur di bagian [Sebelum Anda Mulai](#).
2. Matikan komputer dan lepaskan kabel daya.
3. Matikan semua periferal eksternal.
4. Lepaskan penutup komputer (lihat [Memasang Kembali Penutup Komputer](#)).
5. Cari posisi jumper untuk Reset CMOS di board sistem (lihat [Komponen Board Sistem](#)).
6. Pindahkan jumper dari pin 2 dan 3.

Dell™ XPS™ 730



Dell™ XPS™ 730



7. Letakkan jumper di pin 1 dan 2 dan tunggu selama 5 detik.
8. Pindahkan kembali jumper ke pin 2 dan 3.
9. Tutup penutup komputer (lihat [Memasang Kembali Penutup Komputer](#)).
10. Sambungkan komputer dan perangkat Anda ke outlet listrik, dan kemudian nyalakan.

[Kembali ke Halaman Isi](#)

[Kembali ke Halaman Isi](#)

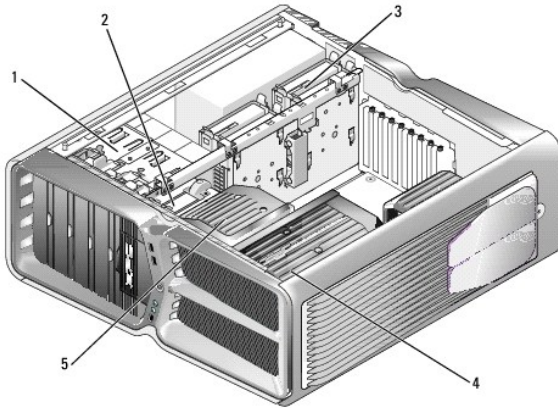
Ikhtisar Teknis

Manual Servis Dell™ XPS™ 730/730X

- [Tampak Dalam Komputer Anda](#)
- [Komponen Board Sistem](#)
- [Papan Kontrol Master](#)

⚠ PERINGATAN: Sebelum mengerjakan bagian dalam komputer, bacalah informasi keselamatan yang dikirimkan bersama komputer Anda. Untuk informasi praktik keselamatan terbaik tambahan, kunjungi Laman utama Pemenuhan Peraturan pada www.dell.com/regulatory_compliance.

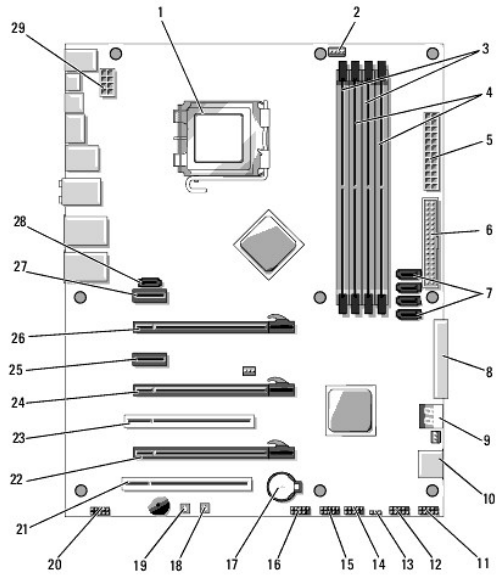
Tampak Dalam Komputer Anda



1	tempat drive optis (4)	2	floppy drive/pembaca kartu media
3	tempat hard drive (4)	4	solusi pendinginan prosesor: unit cairan pendingin (ditunjukkan pada gambar) atau unit udara pendingin
5	kipas kartu		

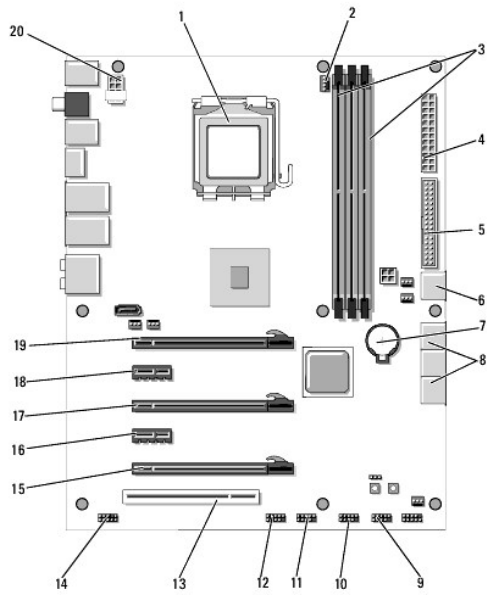
Komponen Board Sistem

Dell™ XPS™ 730



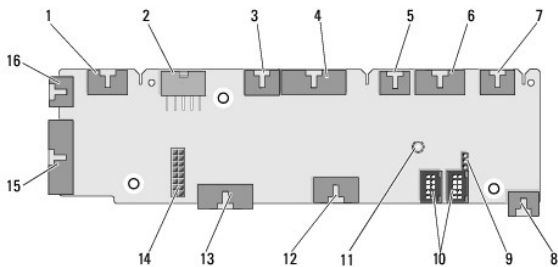
1	soket CPU	2	kepala kipas CPU board sistem
3	DIMM 0 dan 1 (DIMM 0-1)	4	DIMM 2 dan 3 (DIMM 2-3)
5	konektor ATX power (ATX_PWR)	6	konektor IDE (IDE)
7	Port SATA 3-6 (SATA 3-6)	8	floppy header (FLOPPY)
9	kode debug BIOS (PORT 80 DECODER)	10	Port SATA 1-2 (SATA 1-2)
11	konektor panel depan (FRONT PNL)	12	kepala port seri (SERIAL PORT)-tidak digunakan
13	reset jumper CMOS (RESET CMOS)	14	kepala USB internal 1 (USB)
15	kepala USB internal 2 (USB)	16	1394 header
17	soket baterai	18	tombol daya (POWER)
19	tombol reset (RESET)	20	kepala audio panel depan (FP Audio)
21	slot 1 PCI (PCI SLOT 1)	22	slot 2 PCIe x16 (Generasi 2) (PCIe x16_2)
23	slot 2 PCI (PCI SLOT 2)	24	slot 3 PCIe x16 (Generasi 1) (PCIe x16_3)
25	slot PCIe x1 (PCIe x1)	26	slot 1 PCIe x16 (Generasi 2) (PCIe x16_1)
27	slot PCIe x1 (PCIe x1)	28	kepala eSATA internal
29	kepala daya CPU		

Dell XPS 730X



1	soket CPU	2	kepala kipas CPU board sistem
3	DIMM 1, 3, dan 5	4	konektor daya ATX (ATX_PWR)
5	konektor IDE (IDE)	6	Port SATA 4 (SATA 4)
7	soket baterai	8	Port SATA 1-3 (SATA 1-3)
9	kepala USB internal 1 (USB)	10	kepala USB internal 2 (USB)
11	kepala USB internal 3 (USB)	12	1394 header
13	slot 1 PCI (PCI SLOT 1)	14	kepala audio panel depan (FP Audio)
15	slot 5 PCIe (PCI_E5)	16	slot 4 PCIe (PCI_E4)
17	slot 3 PCIe (PCI_E3)	18	slot 2 PCIe (PCI_E2)
19	slot 1 PCIe (PCI_E1)	20	kepala daya CPU

Papan Kontrol Master



1	kepala LED internal (INTERNAL_LED)	2	kepala daya (POWER)
3	kepala LED atas depan (FRONT_TOP_LED)	4	kepala I/O LED kanan bawah depan (BOT_RT_LED)
5	kepala kipas rangka PCI (FAN_CAGE)	6	kepala papan tombol daya (CON_PWR_BTN)
7	kepala LED PCI belakang (REAR_PCI_LED)	8	kipas hard drive (FAN_HDD)
9	jumper pengaturan pabrik (FACTORY_DEFAULT)	10	kepala USB internal (USB_FLEXBAY 1-2)
11	indikator LED daya sistem AC	12	kepala input USB (USB_MB)
13	kepala board sistem panel IO depan (MB_IO_HDR)	14	kepala pendingin cairan H2C (H2C)
15	konektor LED IO belakang (CONN_REAR)	16	kepala kipas CPU depan (FAN_CPU_FRONT)

[Kembali ke Halaman Isi](#)

[Kembali ke Halaman Isi](#)

Memasang Kembali Unit Lampu Teater

Manual Servis Dell™ XPS™ 730/730X

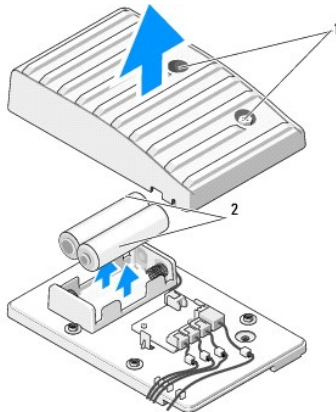
- [Mengganti Baterai](#)
- [Memasang Kembali Kartu Lampu Teater](#)

- ⚠ **PERINGATAN:** Sebelum mengerjakan bagian dalam komputer, bacalah informasi keselamatan yang dikirimkan bersama komputer Anda. Untuk informasi praktik keselamatan terbaik tambahan, kunjungi Laman utama Pemenuhan Peraturan pada www.dell.com/regulatory_compliance.
- ⚠ **PERINGATAN:** Untuk menghindari terkena sengatan listrik, lepaskan selalu komputer Anda dari outlet listrik sebelum melepaskan penutup komputer.
- ⚠ **PERINGATAN:** Jangan operasikan peralatan Anda dengan penutup (seperti penutup komputer, bezel, braket pengisi, sisipan panel depan, dll.) dilepaskan.
- ⚠ **PERHATIAN:** Pastikan ada area yang memadai untuk meletakkan komputer dengan penutup dalam keadaan dilepas —sedikitnya 30 cm (1 kaki) dari area desktop.

Mengganti Baterai

- ⚠ **PERINGATAN:** Baterai baru dapat meledak jika tidak dipasang dengan benar. Ganti baterai hanya dengan tipe yang sama atau setara yang direkomendasikan oleh produsen. Buang baterai bekas sesuai dengan instruksi produsen.

1. Ikuti prosedur di bagian [Sebelum Anda Mulai](#).
2. Lepaskan penutup komputer (lihat [Memasang Kembali Penutup Komputer](#)).

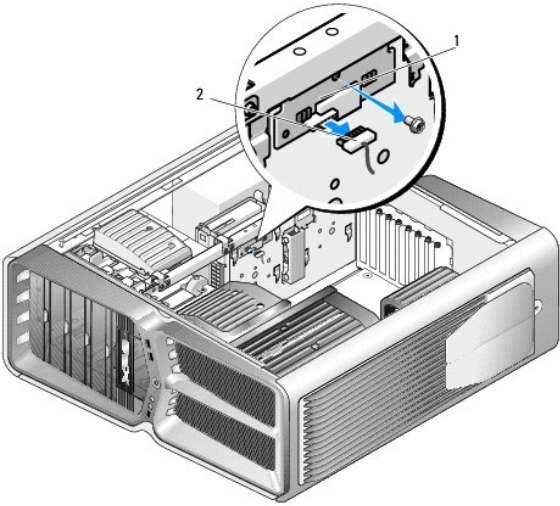


1	baut mati	2	baterai
---	-----------	---	---------

3. Lepaskan kedua baut mati dan angkat penutup unit baterai.
4. Ganti baterai dengan sepasang baterai baru.
5. Pasang kembali penutup unit baterai dan pastikan baut terpasang.
6. Pasang kembali penutup komputer (lihat [Memasang Kembali Penutup Komputer](#)).
7. Sambungkan komputer dan perangkat Anda ke outlet listrik, dan kemudian nyalakan.

Memasang Kembali Kartu Lampu Teater

1. Ikuti prosedur di bagian [Sebelum Anda Mulai](#).
2. Lepaskan penutup komputer (lihat [Memasang Kembali Penutup Komputer](#)).




1	kartu lampu teater	2	konektor kartu lampu teater
---	--------------------	---	-----------------------------


3. Lepaskan konektor kartu lampu teater.
4. Lepaskan baut yang menahan kartu lampu teater ke sasis dan angkat kartu keluar dari slot.
5. Pasang kembali kartu lampu teater ke dalam slotnya dan kencangkan baut.
6. Pasang kembali penutup komputer (lihat [Memasang Kembali Penutup Komputer](#)).
7. Sambungkan komputer dan perangkat Anda ke outlet listrik, dan kemudian nyalakan.

[Kembali ke Halaman Isi](#)

[Kembali ke Halaman Isi](#)

Manual Servis Dell™ XPS™ 730/730X

 **CATATAN:** CATATAN menunjukkan informasi penting yang membantu Anda mengoptimalkan penggunaan komputer Anda.

 **PERHATIAN:** PERHATIAN menunjukkan kerusakan potensial pada perangkat keras atau kehilangan data jika Anda tidak mengikuti instruksi yang diberikan.

 **PERINGATAN:** PERINGATAN menunjukkan potensi terjadinya kerusakan properti, cedera pada seseorang, atau kematian.

Informasi dalam dokumen ini dapat diubah tanpa pemberitahuan sebelumnya.
© 2008 Dell Inc. Hak cipta dilindungi undang-undang.

Dilarang keras memperbanyak material ini dalam cara apa pun tanpa izin tertulis Dell Inc.

Merek dagang yang digunakan dalam teks ini: *Dell*, logo *DELL*, dan *XPS* merupakan merek dagang Dell Inc.; *Microsoft* dan *Windows*, merupakan merek dagang atau merek dagang terdaftar Microsoft Corporation di Amerika Serikat dan/atau negara lain.

Merek dagang lain dan nama dagang yang mungkin digunakan dalam dokumen ini mengacu ke entitas yang mengaku memiliki merek dan nama produk mereka. Dell Inc. tidak mengklaim kepemilikan dari merek dagang dan nama dagang selain miliknya sendiri.

November 2008 Rev. A00

[Kembali ke Halaman Isi](#)